

Фарборозпилювач пневматичний Air Pro AM5008 HVLP WB (2,5 мм)

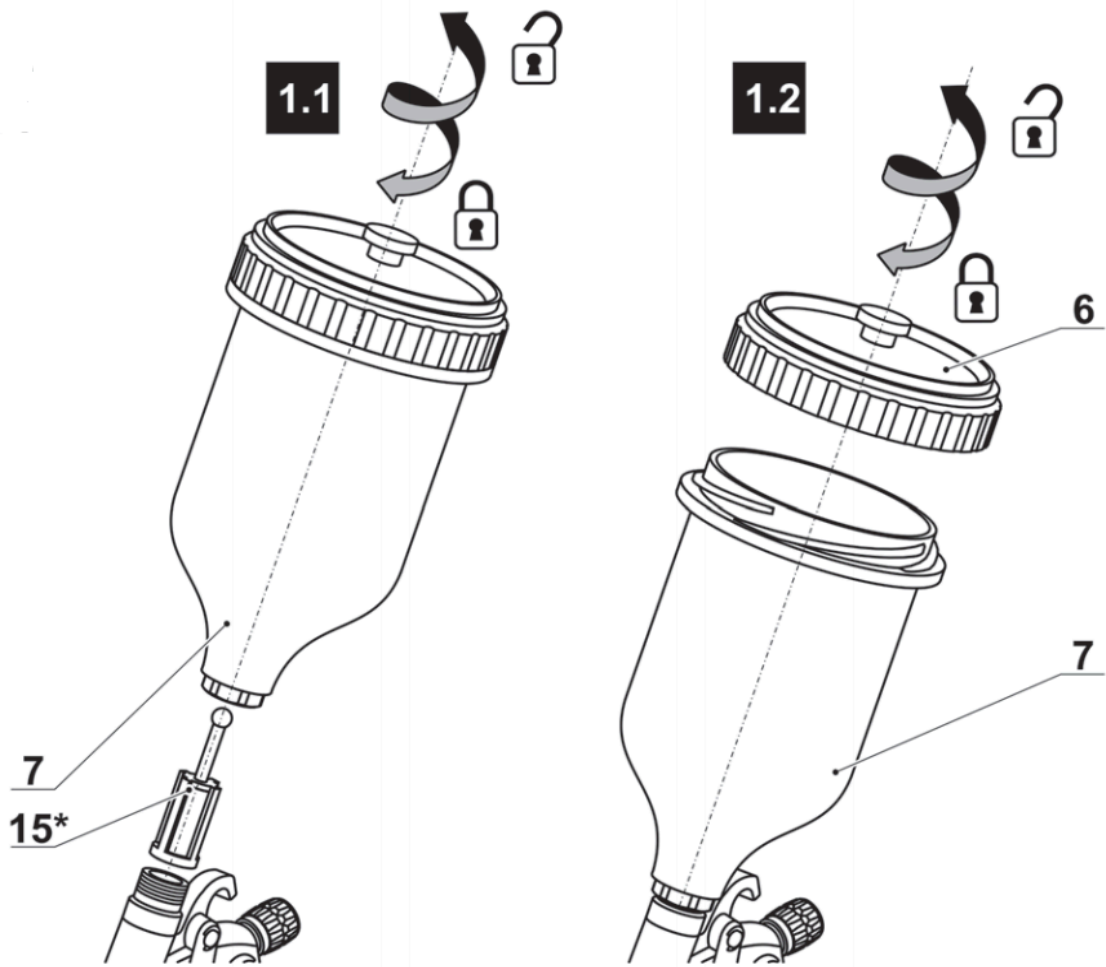


КЕРІВНИЦТВО З ЕКСПЛУАТАЦІЇ ТА ОБСЛУГОВУВАННЯ

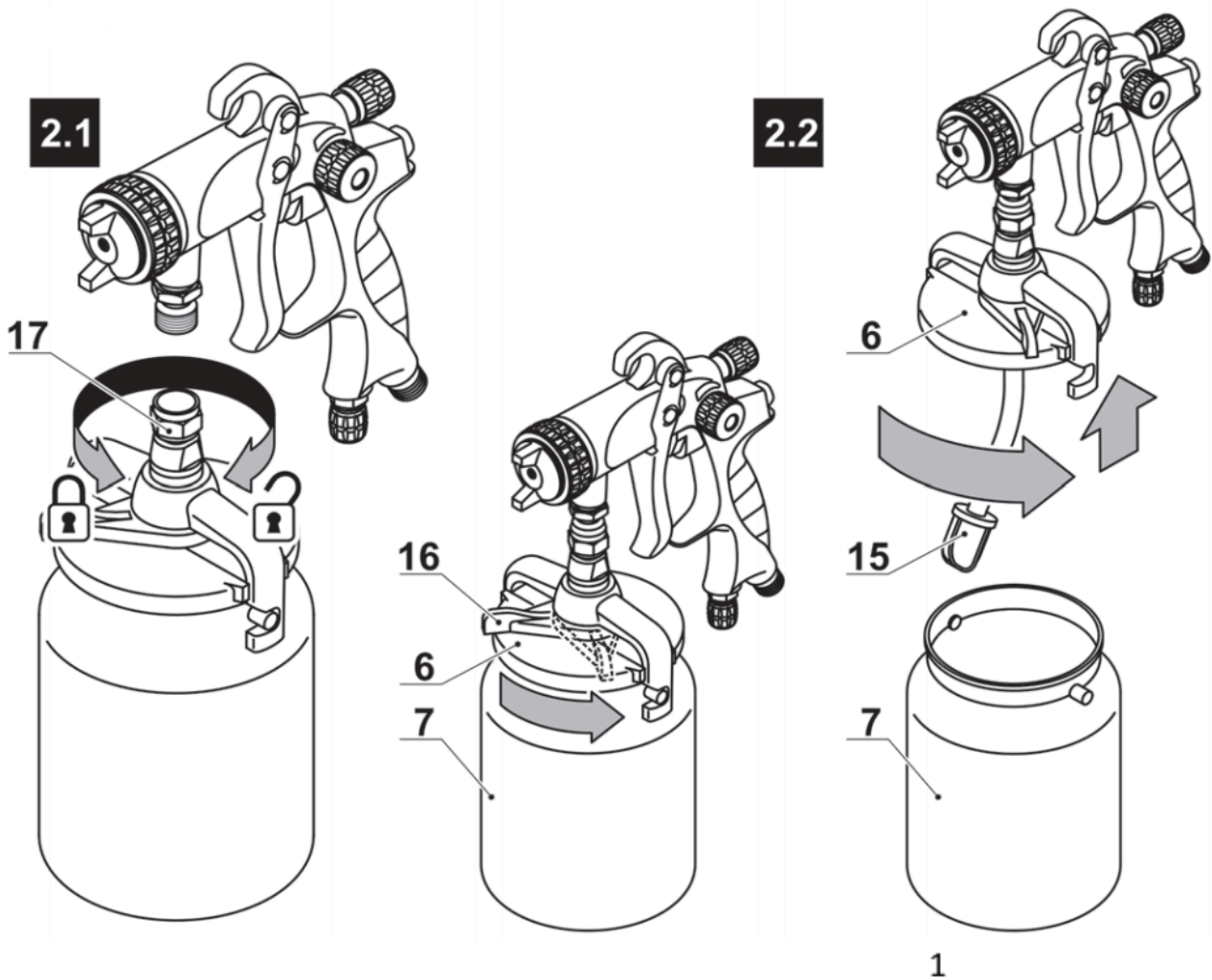
Уважно прочитайте інструкцію перед встановленням та використанням, це необхідно для безпечної експлуатації та технічного обслуговування.

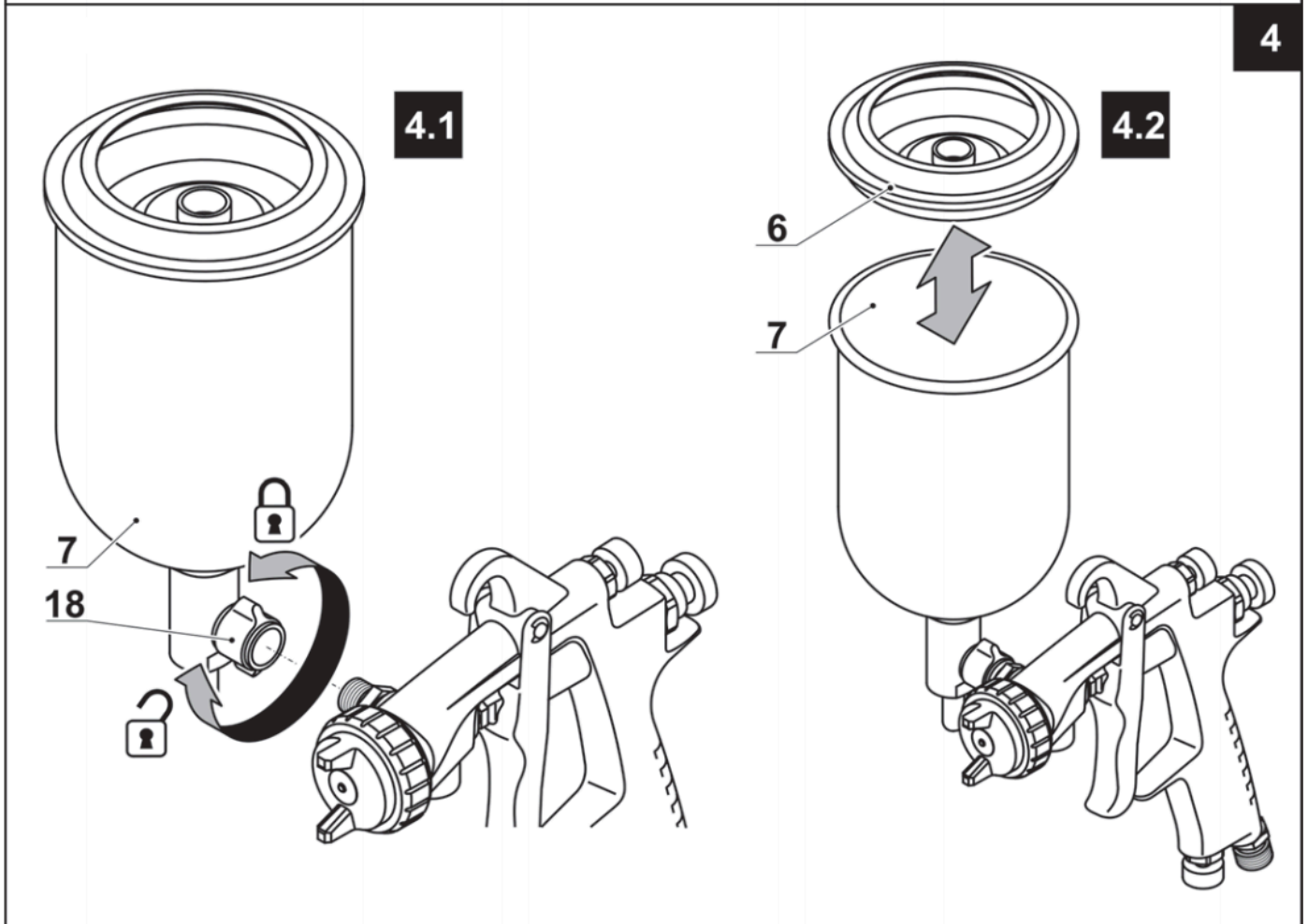
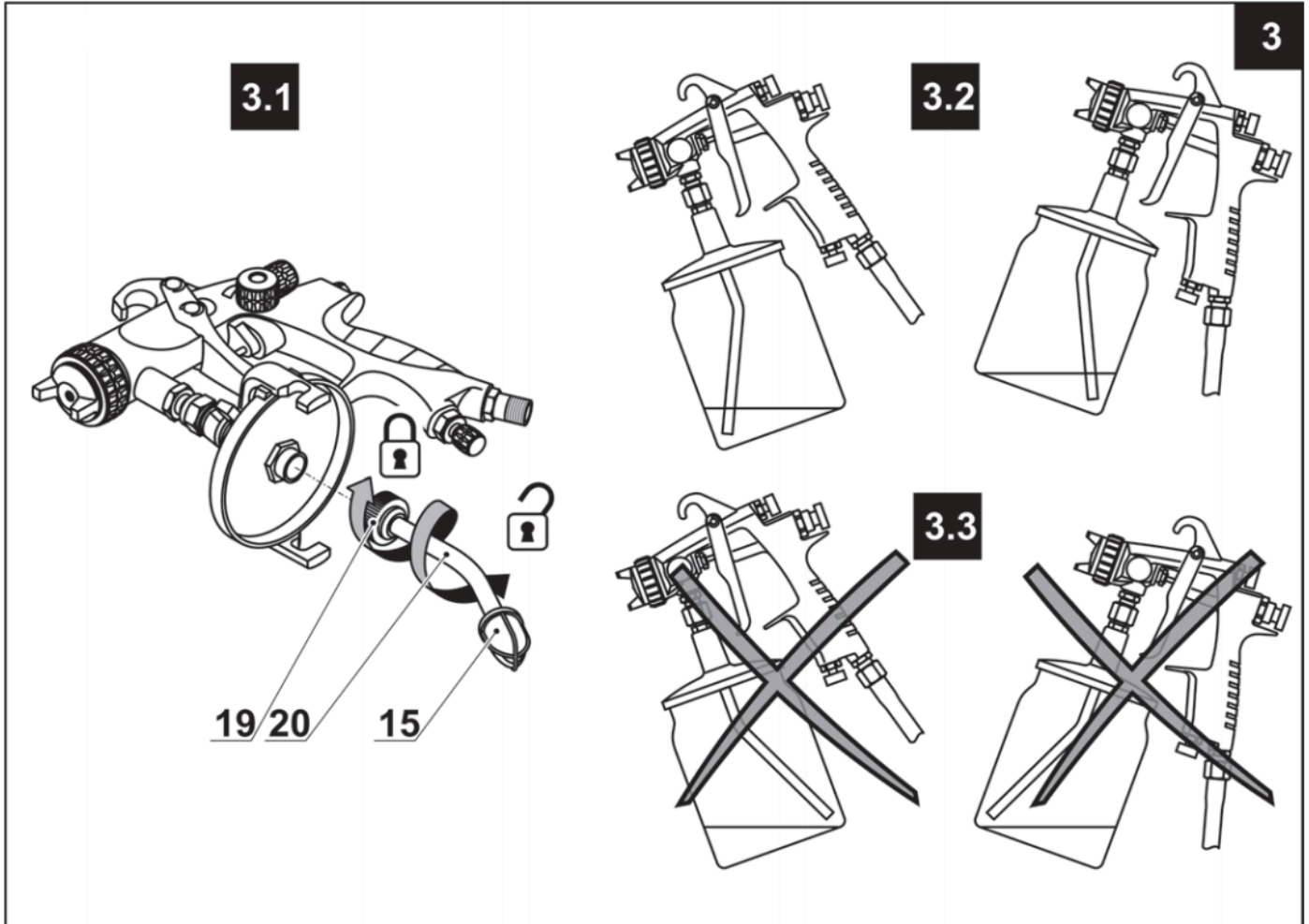
Після знайомства збережіть інструкцію.

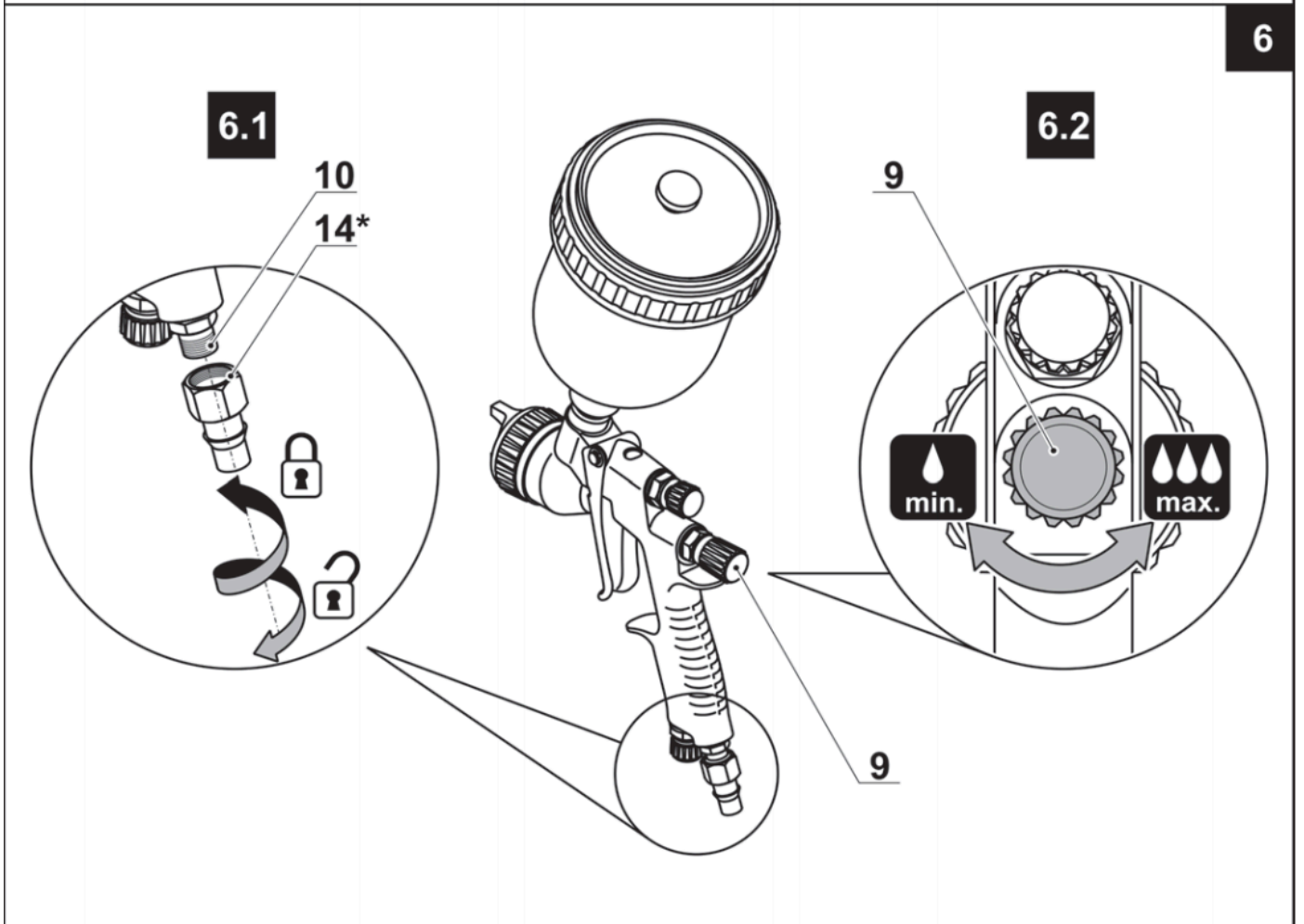
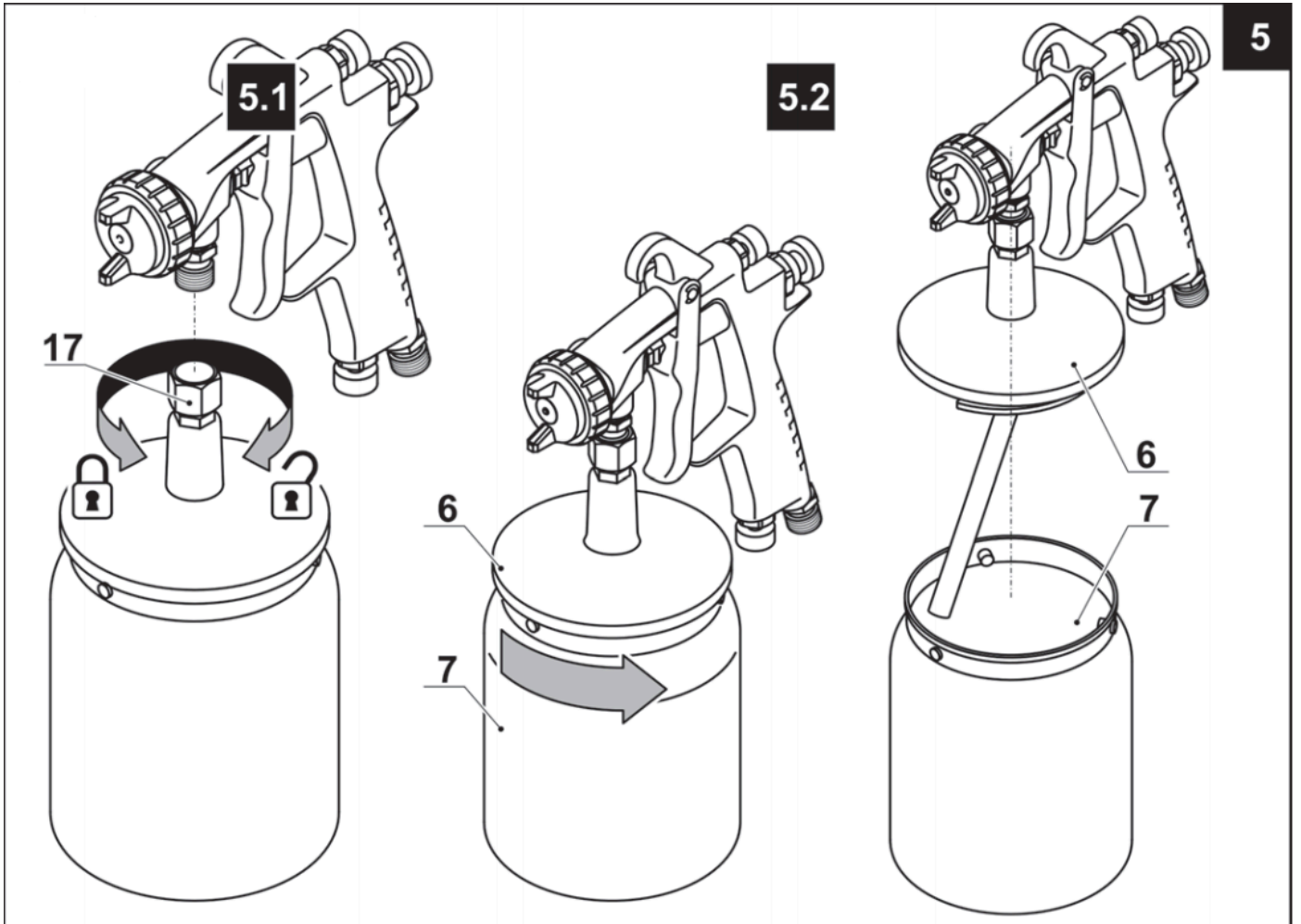
1



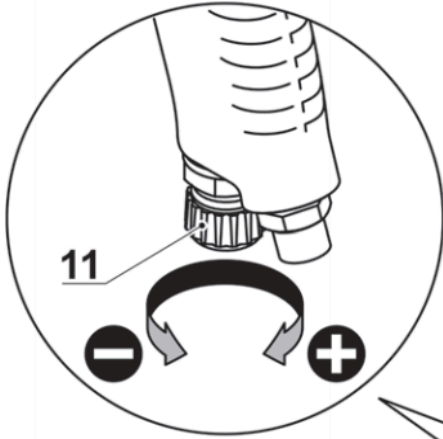
2



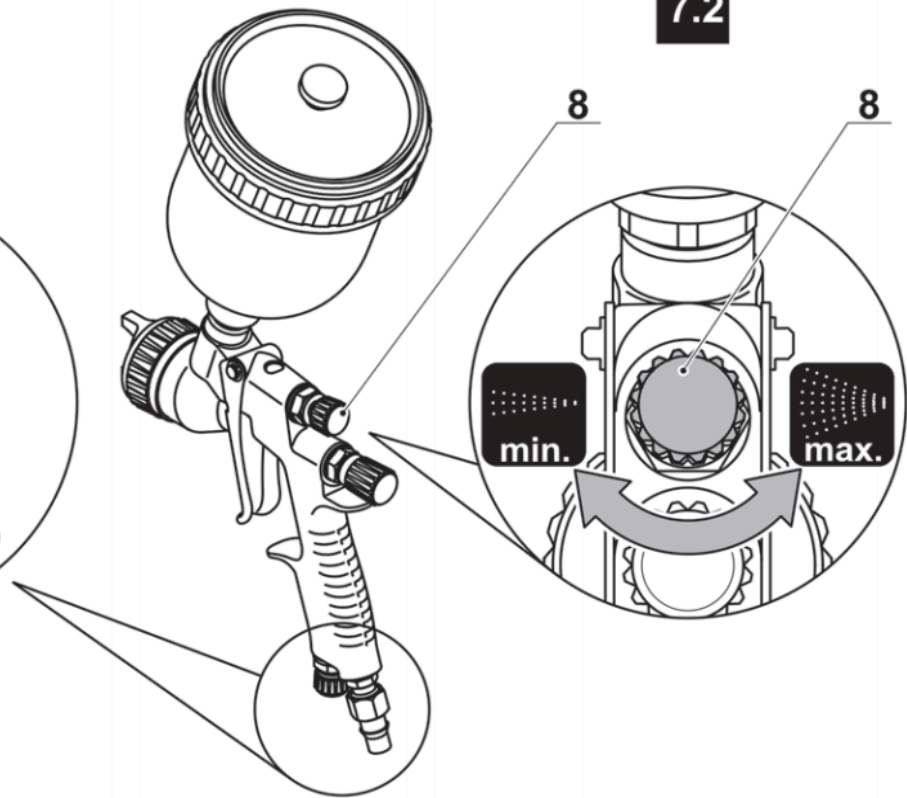




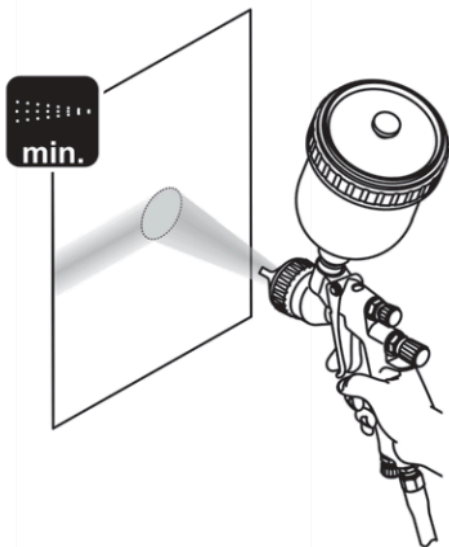
7.1



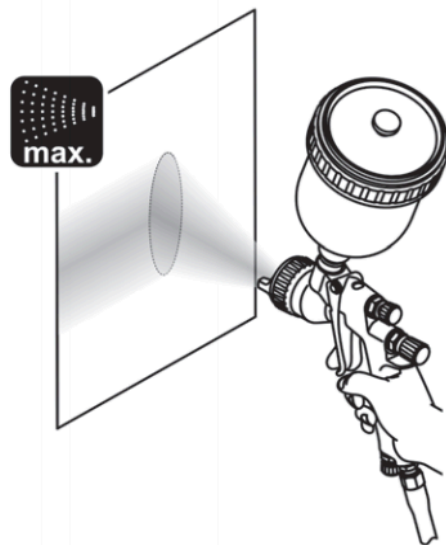
7.2



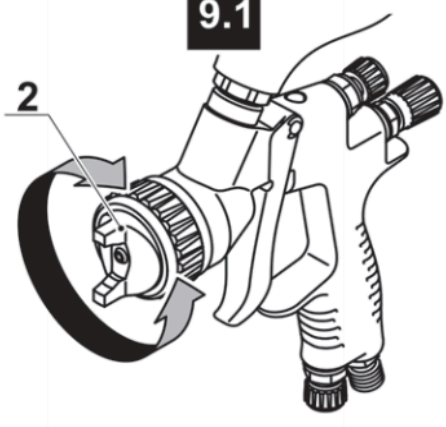
8.2



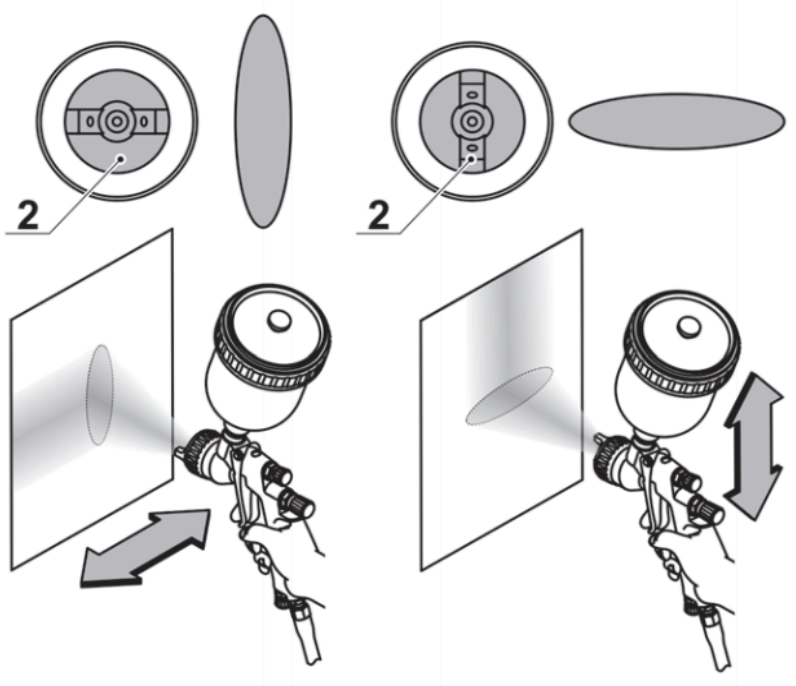
8.3



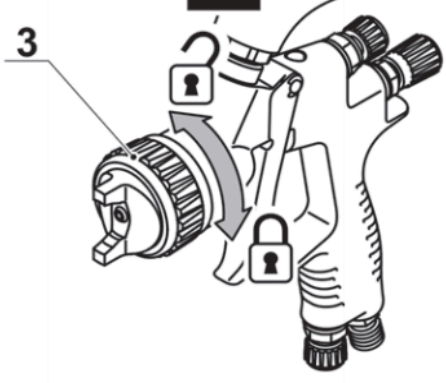
9.1



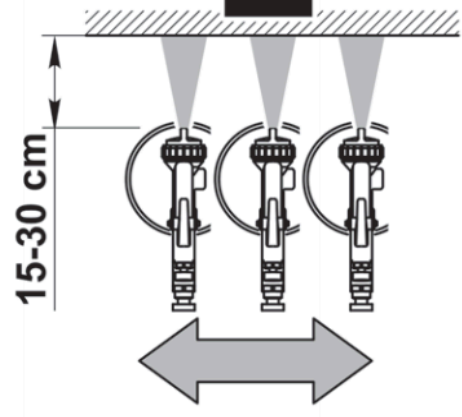
9.3



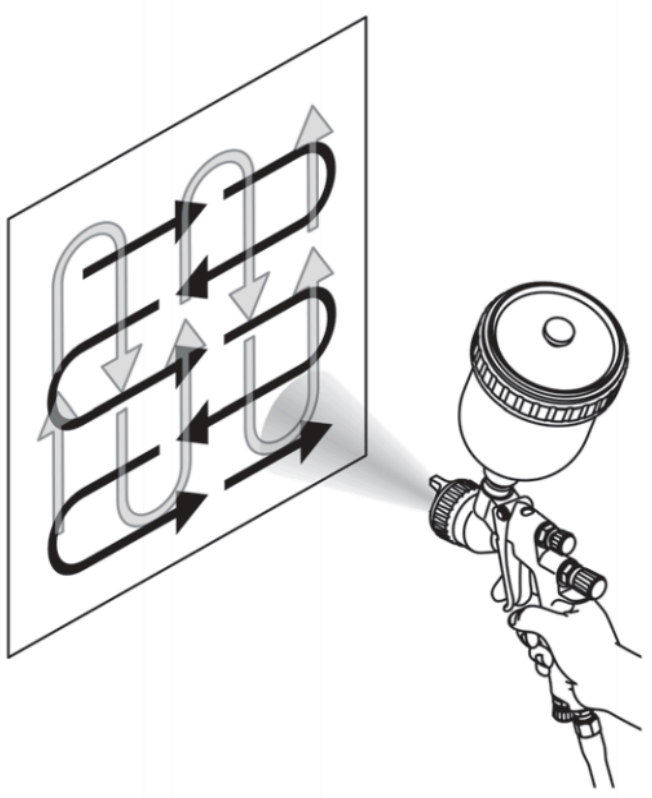
9.2



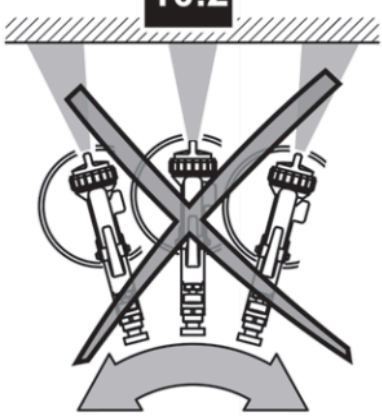
10.1

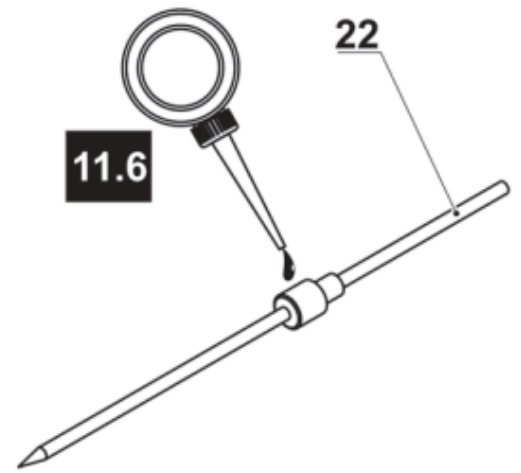
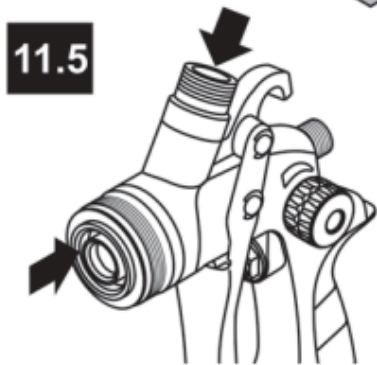
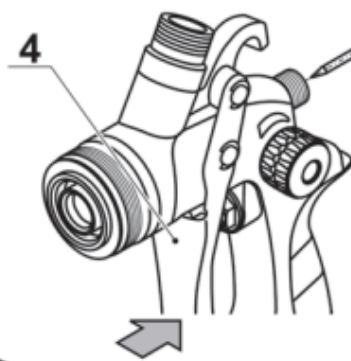
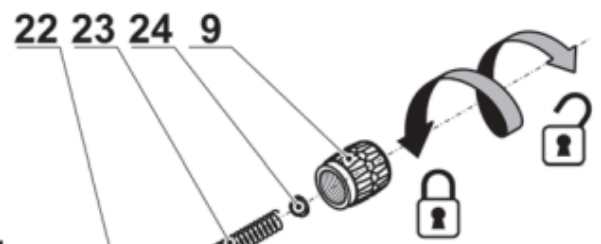
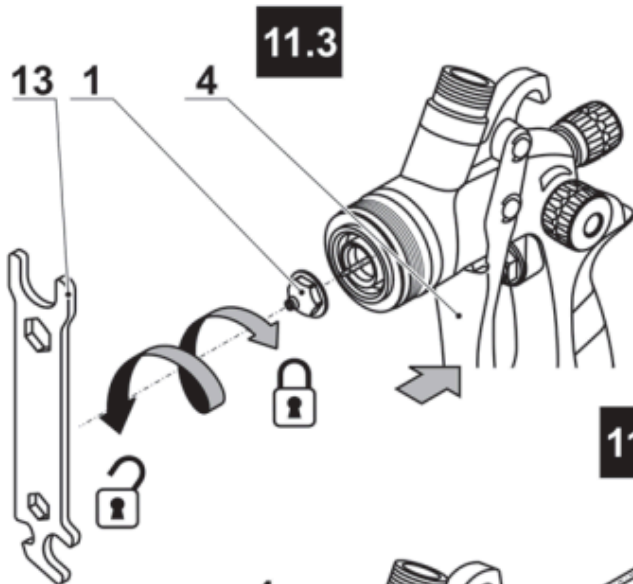
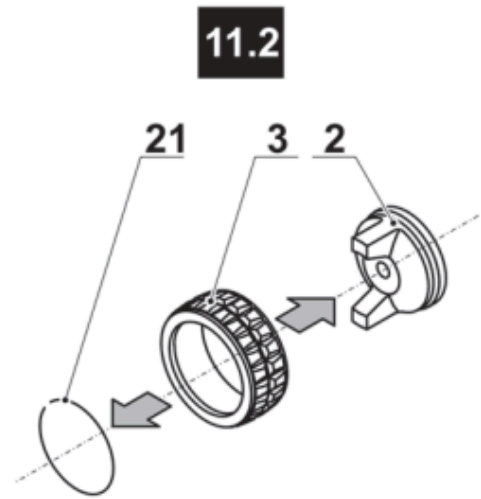
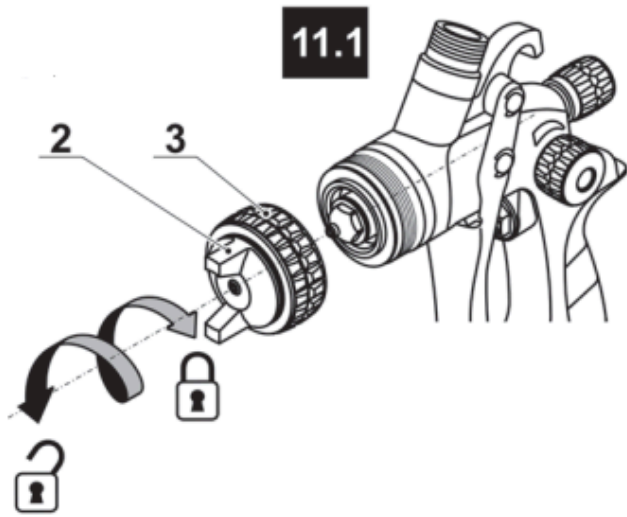


10.3

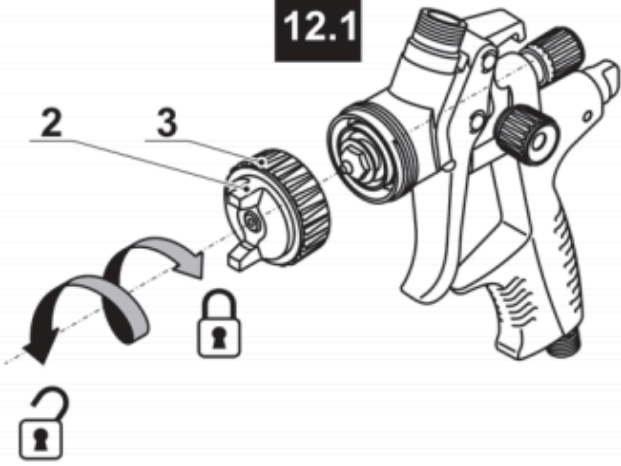


10.2

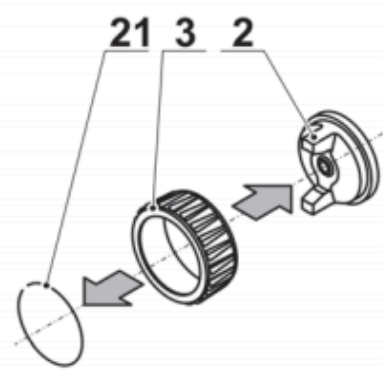




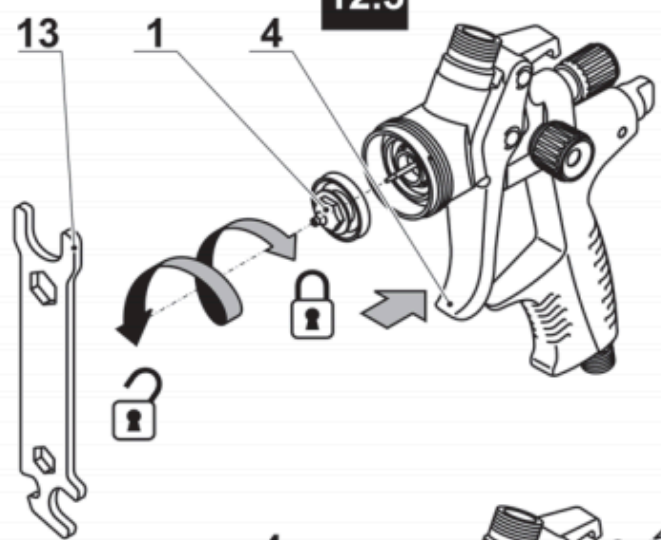
12.1



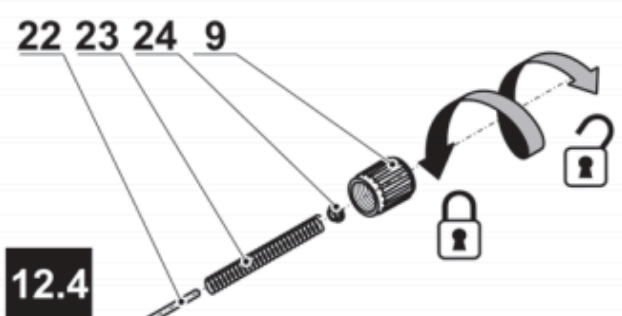
12.2



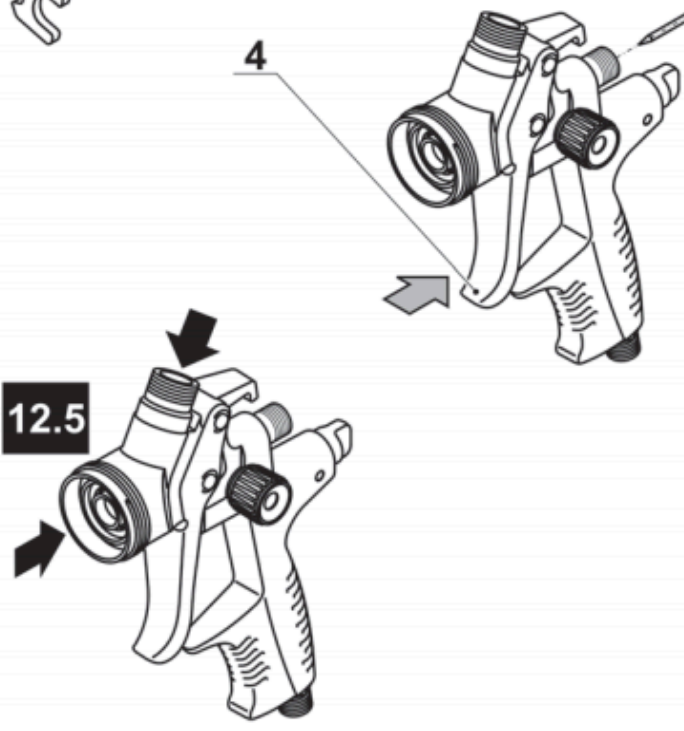
12.3



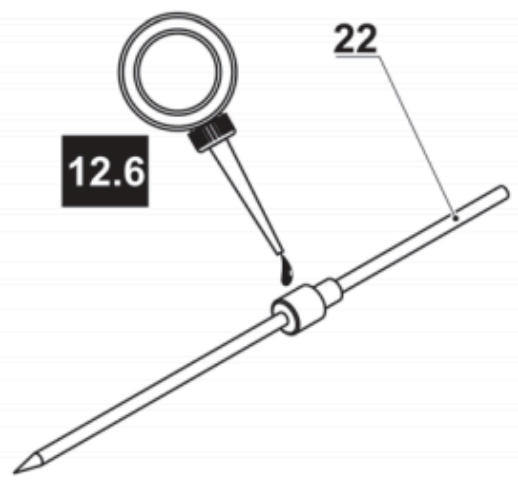
12.4



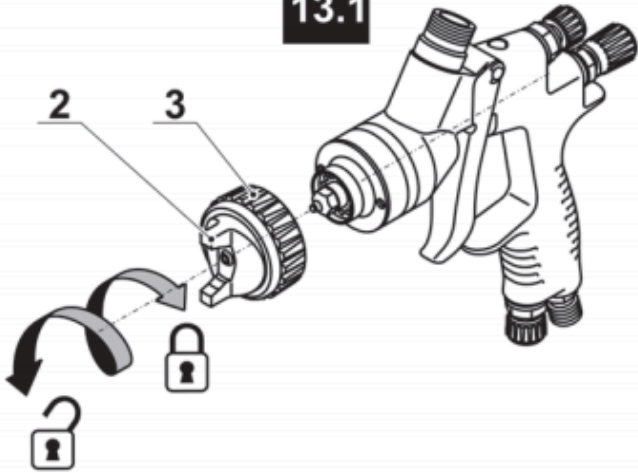
12.5



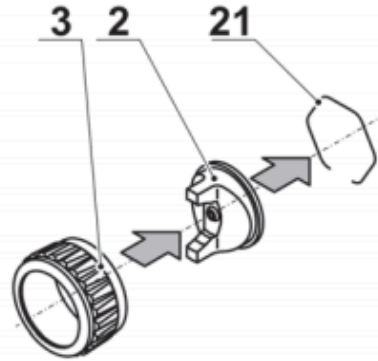
12.6



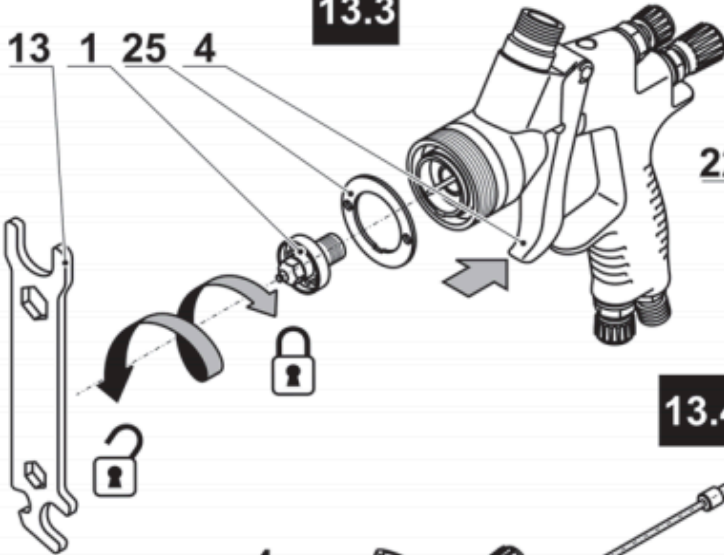
13.1



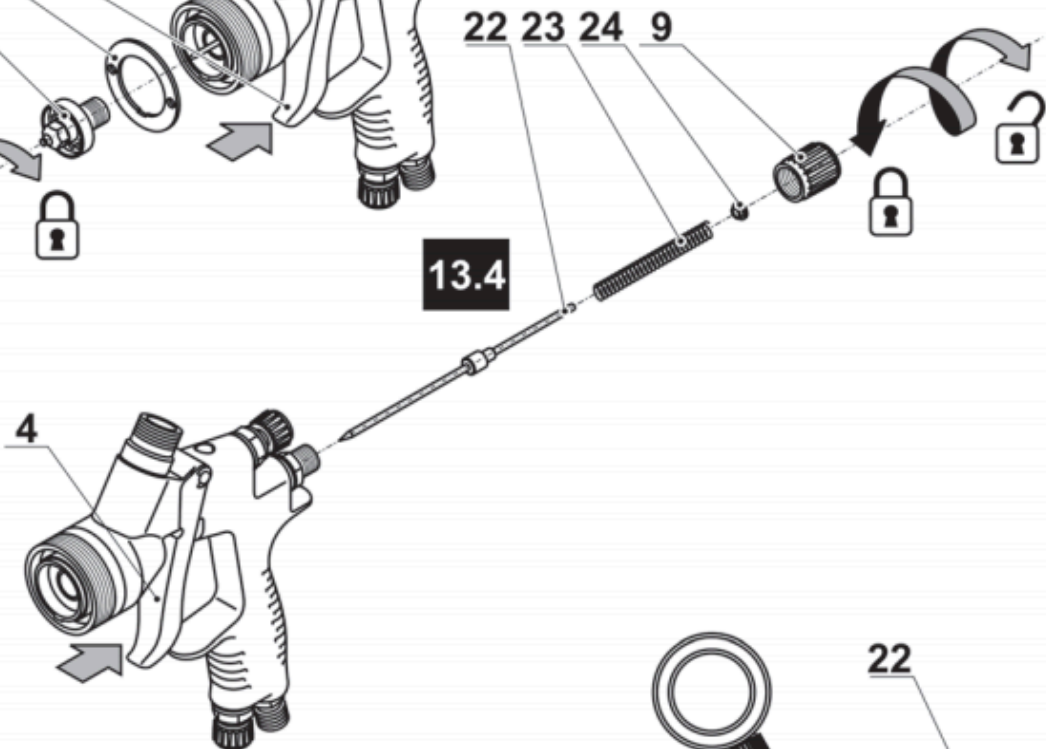
13.2



13.3



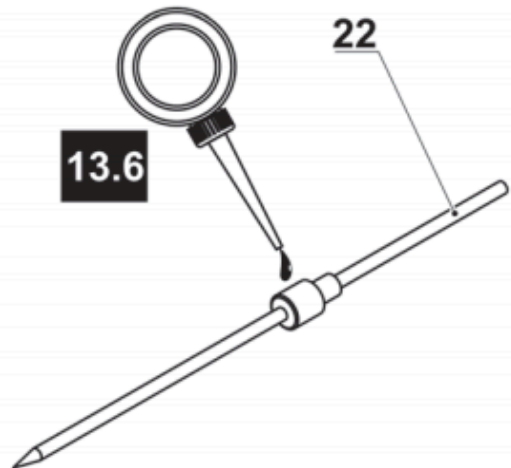
13.4



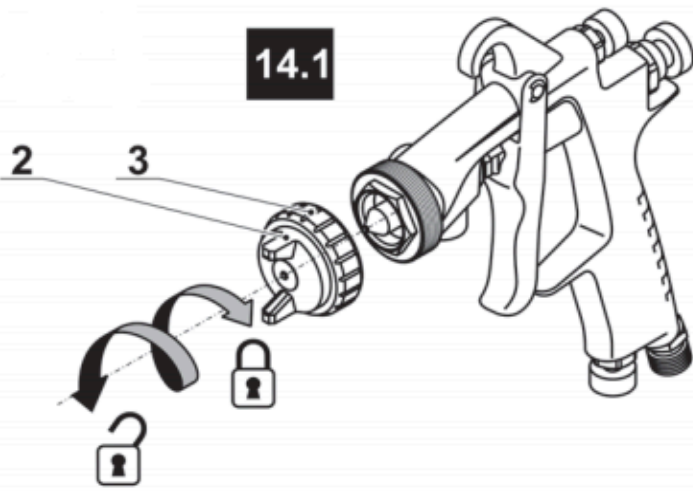
13.5



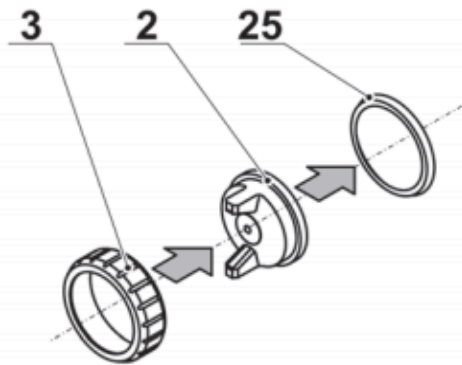
13.6



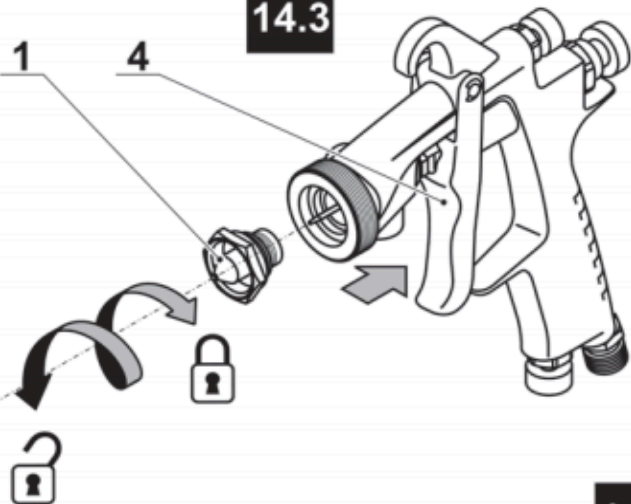
14.1



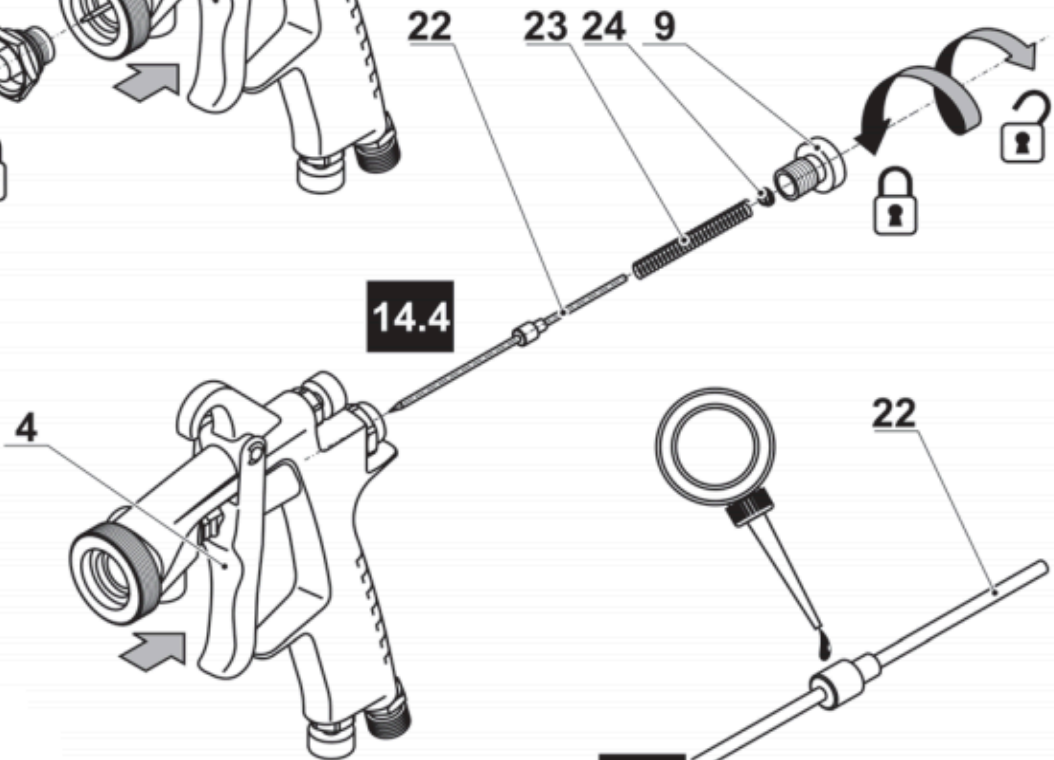
14.2



14.3



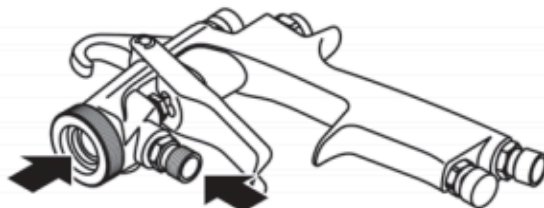
14.4



14.5



14.6



Технічні дані

A – витрата повітря; (л/хв)

B – робочий тиск, що рекомендується; бар (psi)

C – ємність бачка; (мл)

D – різьблення штуцера

E – Ø сопла; мм (дюйми)

F – продуктивність; (мл/хв)

G – ширина розпилення; мм (дюйми)

H – вага; кг (фунт)

Бренд	AirPro
Тип системи	HVLP
Тип подачі	Верхня
Сопло в комплекті	2,5 мм
Змінні сопла	1,0 / 1,3 / 1,4 / 1,6 / 2,0 мм
Ємність бачка	0,6 л
Витрата повітря	283 л/хв
Робочий тиск	2,0 бар
Вага	0,43 кг

Інформація про шум



Носити пристрій для захисту органів слуху при рівні звукового тиску понад 85 dB(A).



Загальні правила техніки безпеки

Перед монтажем, експлуатацією, ремонтом, технічним обслуговуванням та заміною приладдя пневмоінструментів, а також перед роботою поблизу них, уважно прочитайте та виконуйте всі вказівки.

Невиконання наведених нижче вказівок може спричинити серйозні травми. Зберігайте вказівки з техніки безпеки та надайте їх операторам.

Безпека на робочому місці

- Слідкуйте за поверхнями, які можуть стати слизькими внаслідок використання пневмоінструменту. Запобігайте небезпеці спотикання об повітряні або гідравлічні шланги. Підсковзування, спотикання і падіння є основними причинами травм на робочому місці.
- Не працюйте з пневмоінструментом у вибухонебезпечному середовищі, в якому знаходяться горючі рідини, гази або пил. При обробці заготовки можуть утворюватися іскри, від яких можливе займання пилу або пари.
- Не підпускайте до робочого місця сторонніх людей, дітей та тварин. Якщо Вас відволічуть сторонні, Ви можете втратити контроль за пневмоінструментом, що може стати причиною травмування.

Техніка безпеки під час роботи з пневмо-інструментами

- Ніколи не спрямовуйте потік повітря на себе та інших людей або тварин, а також не спрямовуйте холодне повітря на руки – це може призвести до серйозних травм.
- Перевіряйте з'єднання та повітряні магістралі. Всі вузли техобслуговування, муфти та шланги повинні бути розраховані на тиск та об'єм повітря, зазначені в технічних даних. Занадто низький тиск негативно позначається на функціональній здатності пневмоінструменту, занадто великий тиск може завдати матеріальних збитків і призвести до травм.
- Захищайте шланги від високих температур, вигину та звуження, розчинників і нафтопродуктів, гострих країв та деталей, що обертаються. Пошкоджений шланг необхідно негайно замінити - він може стати причиною травм (піднятий у повітря пил або стружка можуть поранити очі) або завдати матеріальних збитків.
- Слідкуйте за тим, щоб хомути повітряного шлангу завжди були добре затягнуті. Внаслідок поганої затяжки або пошкодження хомутів для шланга можливий неконтрольований вихід повітря.

Безпека людей

- Під час роботи з пневмоінструментом будьте уважні та добре обмірковуйте свої дії. Не користуйтеся пневмоінструментами, якщо ви втомилися, або перебуваєте під впливом наркотиків, алкоголю або медикаментів. Втрата уваги під час роботи може бути причиною серйозних травм.

- Одягайте робочий одяг і обов'язково одягайте захисні окуляри. Індивідуальні засоби захисту, такі як захист органів дихання, захисна нековзна взуття, захисна каска або навушники – в залежності від інструкцій роботодавця або вимог техніки безпеки або санітарних норм – знижують ризик травмування.
- Уникайте ненавмисного увімкнення. Перед тим, як підключити пневмоінструмент до джерела повітря, підняти або перенести його, переконайтеся, що пневмоінструмент вимкнений. Перенесення пневмоінструменту з пальцем на вмикачі/вимикачі або підключення пневмоінструменту до джерела повітря можуть призвести до нещасних випадків.
- Перед увімкненням, необхідно прибрати з обертових частин пневмоінструменту всі додаткові ключі та пристрої. Ключ, залишений у частині пневмоінструменту, що обертається, може бути причиною серйозних травм.
- Не докладайте надмірних зусиль, займіть стабільну позицію і завжди підтримуйте рівновагу, це допоможе підтримувати контроль над пневматичним інструментом.
- Не носіть просторий одяг або звисаючі прикраси. Оберігайте волосся, частини одягу та рукавички від рухомих частин пневматичного інструменту.
- Якщо пневматичний інструмент оснащений пристроєм для збору пилу, переконайтеся, що цей пристрій підключений і використовується правильно. Використання таких пристроїв зменшує концентрацію пилу на робочому місці.
- Не вдихайте безпосередньо відпрацьованого повітря. Уникайте потрапляння відпрацьованого повітря в очі. Відпрацьоване повітря, що виходить з повітряного інструменту, може містити воду, олію, металеві частинки та забруднення компресора. Це загрожує шкодою для здоров'я.

Правильне поводження з пневмоінструментом та його використання

- Використовуйте затискні пристрої або лещата для фіксації матеріалу, що обробляється. Притримуючи оброблювану деталь рукою або притискаючи її до тіла, не можна забезпечити безпеку під час роботи з пневмоінструментом.
- Не перевантажуйте пневмоінструмент. Використовуйте пневмоінструмент, спеціально призначений для Вашого виду робіт. Підходящий пневмоінструмент працює краще і надійніше у вказаному для нього діапазоні потужності.
- Не використовуйте пневмоінструмент із пошкодженим вмикачем/вимикачем. Пневмоінструмент, який не вмикається або не вимикається, небезпечний та потребує ремонту.
- Вимикайте подачу повітря перед налаштуванням інструменту, заміною приладдя або якщо Ви його довго не використовуєте. Цей запобіжний засіб запобігає ненавмисному включенню пневмоінструменту.
- Зберігайте пневматичні інструменти, що не використовуються, у недоступному для дітей місці. Не дозволяйте користуватися пневмоінструментом особам, які не знайомі з ним або не читали цих інструкцій. Пневматичні інструменти є небезпечними в руках недосвідчених осіб.
- Ретельно доглядайте пневмоінструмент. Слідкуйте за тим, щоб рухомі деталі інструменту працювали справно і не заїдали і щоб деталі, які можуть впливати на роботу пневмоінструменту, не були зламані чи пошкоджені. Перед використанням пневмоінструменту пошкоджені деталі необхідно відремонтувати. Безліч нещасних випадків відбувається через поганий догляд за пневмоінструментом.
- Ріжучі інструменти повинні бути чистими і добре заточеними. Правильно встановлені різальні інструменти з гострими ріжучими кромками зменшують можливість заклинювання і полегшують управління пневмоінструментом.
- Використовуйте пневмоінструмент, приладдя до нього, змінні робочі інструменти тощо відповідно до цих вказівок. Враховуйте при цьому умови та специфіку виконуваної роботи. Це допоможе максимально знизити утворення пилу, вібрацію та шум.
- Налаштовувати, регулювати та використовувати пневматичні інструменти дозволяється лише кваліфікованим та навченим операторам.
- Забороняється вносити зміни до пневмоінструменту. Подібні зміни можуть знизити ефективність заходів з техніки безпеки та підвищити ризик для оператора.

Сервіс

Обслуговування Вашого пневмоінструменту повинно проводитись кваліфікованими фахівцями з використанням рекомендованих запасних частин. Це дає гарантію, що безпека Вашого пневмоінструменту буде збережена.

Правила безпеки

Перед початком роботи

- Ці пневмоінструменти призначені лише для розпилення рідин. Заборонено використовувати їх для розпилення твердих матеріалів (наприклад, піску).
- Категорично забороняється використовувати газові балони (наприклад, кисневі або ацетиленові) замість повітряного компресора. Це може призвести до вибуху, пожежі і стати причиною смерті, серйозних травм та матеріальних збитків.
- Використовуйте чисте, сухе стиснене повітря, ніколи не перевищуйте максимального робочого тиску.

- Розпорошення легкозаймистих матеріалів збільшує загрозу загоряння або вибуху, тому дотримуйтесь необхідних запобіжних заходів, також на ділянці виконання робіт повинні бути засоби пожежогасіння.
- Після роботи з легкозаймистими матеріалами (наприклад, після змішування або розведення фарби або чищення деталей пневмоінструменту) приберіть використані ємності та ганчір'я - вони можуть стати причиною пожежі.
- Забезпечте хорошу вентиляцію приміщення, в якому будуть проводитися роботи - гази або пари, що утворюються при роботі, можуть завдати шкоди вашому здоров'ю, а також збільшують загрозу загоряння або вибуху.
- Не проводьте роботи поблизу джерела відкритого полум'я, іскор, гарячих предметів, двигунів.
- Не розпилюйте матеріали з температурою спалаху нижче 21°C - це збільшує загрозу загоряння або вибуху.
- Перед розпиленням матеріалу, ретельно вивчіть інструкцію виробника, щоб вжити відповідних заходів безпеки.
- Не розпилюйте невідомі матеріали або матеріали, небезпека яких невідома.
- Не розпилюйте матеріали, які можуть пошкодити пневмоінструмент, якщо поломка пневмоінструменту станеться з цієї причини, Ви втратите право на гарантійний ремонт. Забороняється розпорошувати кислоти, луги, матеріали з абразивними частинками, матеріали, що містять свинець, рідке скло, надмірно густі матеріали, а також інші матеріали із утрудненим розпорошенням та краплеутворенням.
- Ніколи не використовуйте наступні галогеновані вуглеводневі розчинники (метилхлорид, дихлорметан, 1.2 – дихлорметан, чотирихлористий вуглець, трихлоретилен, 1.1.1 – трихлоретан). Використання цих речовин може призвести до пошкодження деталей пневмоінструменту внаслідок хімічної реакції.

При роботі

- Застосовуйте засоби індивідуального захисту – спеціальний одяг, окуляри, рукавички та закрите взуття.
- Використовуйте спеціальні маски призначені для захисту органів дихання від пари шкідливих матеріалів.

Увага: використання пилозахисних масок або респіраторів не дасть потрібного ефекту – ви можете отримати сильне отруєння.

- При розпиленні легкозаймистих матеріалів категорично забороняється курити.
- При роботі не спрямовуйте струмінь матеріалу, що розпилюється, на себе, інших осіб або тварин. Струмінь може пробити шкіру (навіть через рукавички) і впорснути матеріал, що розпилюється - у цьому випадку негайно зверніться до лікаря.
- Слід враховувати, що при роботі навколишнє повітря наповнюється "туманом", що складається з дрібних крапель матеріалу, що розпилюється, який згодом осідає на навколишні поверхні. Необхідно закрити поверхні, на яких небажано осадження "туману". Під час проведення робіт на вулиці "туман" схильний до впливу вітру, що може призвести до негативних наслідків (небажаного фарбування предметів, заподіяння шкоди здоров'ю, забруднення навколишнього середовища).
- Під час роботи пневмоінструмент може накопичувати електростатичний заряд. Тому для підключення використовуйте спеціальний повітряний шланг. В іншому випадку, під час роботи може статися іскріння, що стане причиною займання легкозаймистих речовин.

Після закінчення роботи

- Після кожного використання обов'язково чистьте пневмоінструмент, як описано нижче. Невиконання чищення або його неправильне виконання може призвести до поломки пневмоінструменту, у цьому випадку Ви втрачаєте право на гарантійний ремонт.
- Утилізуйте залишки розпилюваних матеріалів (лакофарбові матеріали, розчинники та ін.), суворо дотримуючись рекомендацій виробників.

Символи

У посібнику користувача використовуються символи, наведені нижче, запам'ятайте їх значення. Правильна інтерпретація символів допоможе використовувати пневмоінструмент правильно та безпечно.



Ознайомтеся з усіма вказівками з техніки безпеки та інструкціями.



Носіть захисні окуляри.



Носіть протигаз.



Носіть рукавички.



Носіть захисний одяг.



Носіть захисне взуття.



Не працюйте поблизу джерела відкритого вогню.



Напрямок руху.



Напрямок обертання.



Заблоковано.



Розблоковано.



Знак, що засвідчує, що виріб відповідає основним вимогам директив ЄС та гармонізованим стандартам Європейського Союзу.



Увага. Важлива інформація.



■ Не викидайте пневмоінструмент у побутове сміття.

Призначення

Пневмоінструмент призначений для розпилення та нанесення рідких матеріалів на оброблювану поверхню. Дозволяє наносити фарби, лаки, ґрунтовки, морилки, захисні та дезінфікуючі матеріали, а також розпорошувати воду для змочування поверхонь.

Елементи пристрою

- 1 Сопло
- 2 Повітряна головка
- 3 Гайка повітряної головки
- 4 Вмикач/вимикач
- 5 Клапан
- 6 Кришка бачка
- 7 Бачок
- 8 Регулятор ширини розпилення
- 9 Регулятор кількості речовини, що розпилюється.
- 10 Вхідний штуцер
- 11 Регулятор витрати повітря
- 12 Щітка *
- 13 Універсальний ключ *
- 14 Швидкоз'ємний адаптер *

- 15 Фільтр *
- 16 Запірний важіль *
- 17 Гайка кріплення бачка *
- 18 Гайка кріплення бачка (спеціальна) *
- 19 Гайка
- 20 Трубка
- 21 Фіксує кільце
- 22 Голка
- 23 Пружина
- 24 Прокладка
- 25 Кільце
- * Приладдя

Перелічені, а також зображені приладдя, частково не входять до комплекту постачання.

Монтаж / регулювання

Перед проведенням усіх процедур обов'язково відключити пневмоінструмент від компресора.

Бачок (див. мал. 1-5)

- Від'єднання / приєднання бачка **7** виконуйте як показано на малюнках **1-2, 4-5**.
- Відкривання/закриття кришки **6** бачка **7** виконуйте як показано на рисунках **1-2, 4-5**.
- Для пневмоінструментів із боковим приєднанням бачка. Перед початком роботи встановіть трубку **20** у правильне положення (див. мал. 3).

Швидкоз'ємний адаптер (див. рис. 6.1)

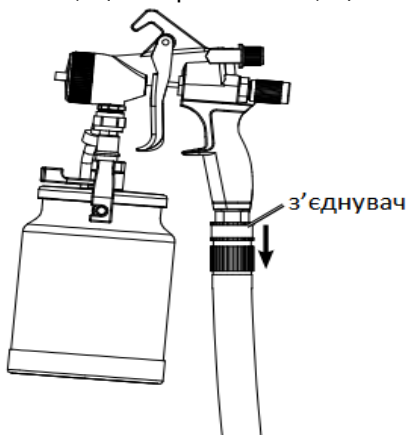
Монтаж / демонтаж швидкоз'ємного адаптера **14** вхідний штуцер **10** виконуйте, як показано на малюнку 6.1.

Введення в експлуатацію

- Перед першим запуском промийте пневмоінструмент розчинником, щоб змити консерваційне мастило.
- Перед кожним запуском перевіряйте затягування всіх різьбових з'єднань, а також герметичність з'єднань та шлангів.

Збірка

Приєднайте пістолет-розпилювач до повітряного шланга, потягнувши з'єднувач вниз, повністю вставивши з'єднувач пістолета-розпилювача в повітряний шланг, а потім відпустивши з'єднувач. Потягніть повітряний шланг, щоб переконатися, що пістолет-розпилювач повністю встановлено.



Увімкнення/вимкнення

Пневмоінструмент має бути попередньо підключений до компресора.

Ввімкнення:

Натисніть та утримуйте вмикач/вимикач **4**.

Вимкнення:

Відпустіть вмикач/вимикач **4**.

Конструктивні особливості

- Регулювання кількості розпилюваного матеріалу виконуйте за допомогою регулятора **9**, як показано на малюнку 6.2.

- Регулювання витрати повітря виконуйте за допомогою регулятора **11**, як показано на малюнку 7.1.
- Регулювання ширини розпилення матеріалу виконуйте за допомогою регулятора **8**, як показано на малюнку 7.2, 8.
- Регулювання форми смолоскипа розпилення виконуйте як показано на малюнку 9.

Рекомендації під час роботи

Порядок виконання робіт (див. Мал. 6-10)

- Розбавте матеріал, що розпилюється, до потрібної в'язкості, ретельно перемішайте і процідіть отриманий склад. Дотримуйтеся вказівок виробника фарби щодо розведення.
- Підключіть пневмоінструмент до компресора, використовуючи спеціальний повітряний шланг із внутрішнім діаметром не менше 8 мм. Рекомендується використовувати волого/мастиловіддільник.
- Зніміть кришку **6**, наповніть бачок **7** матеріалом, що розпилюється, встановіть кришку **6**.
- За допомогою регуляторів **8, 9, 10** відрегулюйте факел розпилення та кількість розпилюваного матеріалу (див. мал. 6-9).
- Зробіть пробну обробку на непотрібному шматку такого ж матеріалу, щоб переконатися у правильності виконання налаштувань.
- Розпилюйте матеріал з відстані 15-30 см від поверхні (див. мал. 10.1).
- Процес розпилення починайте за межами поверхні, що обробляється.
- Переміщайте пневмоінструмент всією рукою, як показано на малюнку 10.1, а не зап'ястям (див. мал. 10.2). Відстань між пульверизатором і поверхнею, що обробляється, не повинна змінюватися - це забезпечить рівномірне розпилення матеріалу.
- Плавню переміщуйте пульверизатор, як показано на малюнку 10.3. Кожна наступна смуга повинна частково перекривати попередню. Не затримуйте пульверизатор на одному місці - це призведе до утворення патьоків.
- Не переривайте розпилення в межах площі, що обробляється.
- При роботі не допускайте випорожнення бачка **7**. Трубка **20** завжди повинна бути занурена в рідину. В іншому випадку процес розпилення перерветься, і поверхня буде оброблена нерівномірно.

Обслуговування

Перед проведенням всіх процедур пневмоінструмент обов'язково відключити від компресора.

Чищення пневмоінструменту (див. мал. 11-14)

- Необхідно ретельно промивати пневмоінструмент після кожного використання, інакше він може вийти з ладу, а ви втратите право на гарантійний ремонт.
- Злийте залишки матеріалу, що розпилюється, з бачка **7**.
- Промийте бачок **7** розчинником, злийте розчинник.
- Залийте чистий розчинник у бачок **7** і розпорошіть його, як забарвлення.
- Зніміть бачок **7**, як показано на малюнках 1-2, 4-5.
- Розберіть пневмоінструмент, послідовно виконуючи операції, показані на малюнках 11-14.
- Примітки до малюнків 11-14:
 - усі деталі пневмоінструменту необхідно ретельно промити за допомогою щітки **12** та розчинника;
 - перед викручуванням сопла **1** натисніть на вмикач/вимикач **4**, щоб запобігти залипанню голки **22**;
 - при вилученні голки **22**, після викручування регулятора **9**, натисніть кілька разів на вмикач/вимикач **4** і пальцями вийміть голку **22**. Категорично забороняється витягувати голку **22** за допомогою будь-яких інструментів (пасатижів, кліщів тощо);
 - стрілками чорного кольору показано місця для промивання щіткою **12**;



Увага: категорично забороняється прочищати отвори повітряної головки **2, а також сопла **1** за допомогою твердих предметів (голкою, дротом тощо). Це призведе до пошкодження інструменту та позбавить вас права на гарантійний ремонт.**

- Складайте у зворотній послідовності.
- Після складання продуйте пневмоінструмент стисненим повітрям.
- Протріть деталі пневмоінструменту бавовняною тканиною.

Захист навколишнього середовища



Вторинне використання сировини замість усунення сміття!

Пневмоінструмент, додаткове приладдя та упаковку слід екологічно чисто утилізувати. Даний посібник з експлуатації надрукований на папері, виготовленому з вторинної сировини без застосування хлору.

Малюнок А: портативна установка подачі повітря






	Опис	Функція
A	Запірний кульовий кран	Ізолює частини системи для обслуговування
B	Повітряний шланг	Підключає повітря до інструменту
D	Фільтр	Запобігає бруду та конденсату від пошкодження інструменту або деталі
E	Блок підготовки повітря	Регулює тиск повітря до інструменту
F	Швидкоз'єднувач*	Забезпечує швидке з'єднання та розблокування
C	Очищувач повітря/осушувач*	Запобігає пошкодженню деталі водяною паром
G	Регулятор тиску розпилювального пістолета	Для тонкого налаштування потоку повітря в інструменті


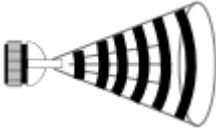
*Додаткові компоненти.

Усунення несправностей - Діагностика схеми розпилення

Примітка: Малюнки ліворуч нижче нагадують симптоми проблем із розпиленням.

Зверніться до наведених праворуч можливих причин і ймовірних рішень

Проблема	Можливі причини	Ймовірні рішення
 Масивний центральний візерунок	<ol style="list-style-type: none"> 1. Ручка шаблону частково закрыта. 2. Занадто густа фарба. 3. Тиск повітря занадто низький. 	<ol style="list-style-type: none"> 1. Більше відкрийте ручку шаблону. 2. Розрідіть фарбу відповідно до інструкцій виробника. 3. Збільшіть тиск повітря в межах робочого тиску повітря.
 Світлий центральний візерунок	<ol style="list-style-type: none"> 1. Високий тиск повітря. 2. Ручка рідини недостатньо відкрита. 3. Ручка шаблону відкрита занадто далеко. 	<ol style="list-style-type: none"> 1. Знизьте тиск повітря. 2. Відкрийте ручку подачі рідини. 3. Частково закрийте ручку шаблону.
 Масивний візерунок верх/низ	<ol style="list-style-type: none"> 1. Повітряний ковпачок підключено. 2. Повітряний ковпачок ослаблений. 3. Висохла фарба на насадці для 	<ol style="list-style-type: none"> 1. Очистіть повітряний ковпачок. 2. Очистіть і затягніть повітряний ковпачок. 3. Використовуйте неметалевий наконечник, щоб очистити

		рідини.	форсунку для рідини.
	Візерунок тільки праворуч або ліворуч	1. Накопичення на одній стороні сопла для рідини. 2. Отвори на одній стороні ковпачка заглушені.	1. Використовуйте неметалевий наконечник для очищення сопла для рідини. 2. Використовуйте неметалевий наконечник для очищення повітряний ковпачок.
	Уривчасті або тріпотливі бризки	1. Ослаблений або пошкоджений повітряний ковпачок. 2. Низький рівень фарби. 3. Перешкода на вході рідини. 4. Вентиляційний отвір закрито.	1. Затягніть або замініть. 2. Наповніть бачок фарбою. 3. Промийте розчинником. 4. Відкрити вентиляційний отвір.



Дотримуйтесь усіх заходів безпеки під час діагностики чи обслуговування інструменту.

Перед обслуговуванням відключіть подачу повітря.

Загальна таблиця усунення несправностей

Проблема	Можливі причини	Ймовірні рішення
Нерівномірне розпилення	1. Низький рівень фарби. 2. Бачок нахилений. 3. Забитий вентиляційний отвір на бачку. 4. Послаблене з'єднання впускного отвору для рідини.	1. Заправка. 2. Тримайте вертикально. 3. Почистіть вентиляційний отвір. 4. Затягніть вхідний патрубок для рідини
Не розпилює	1. Немає тиску в розпилювачі. 2. Ручка рідини недостатньо відкрита. 3. Надто густа рідина.	1. Перевірте повітряні шланги та регулятор. 2. Відкрийте ручку рідини. 3. Розрідіть рідину або підвищіть тиск повітря. (Не перевищуйте максимум.)
Надмірне розпилення (фарба стікає на небажані об'єкти.)	1. Неправильна швидкість нанесення. 2. Неправильна відстань від поверхні. 3. Занадто великий тиск повітря.	1. Рухайтесь помірно і паралельно. 2. Відрегулюйте відстань. 3. Знизьте тиск повітря.
Витік рідини з сопла	Скупчення рідини на соплі.	Використовуйте неметалевий наконечник для очищення сопла для рідини.
Витік повітря з ковпачка повітря	Накопичення на повітряному клапані.	Почистіть повітряний клапан.



Дотримуйтесь усіх заходів безпеки під час діагностики чи обслуговування інструменту.

Перед обслуговуванням відключіть подачу повітря.

БУДЬ ЛАСКА, УВАЖНО ПРОЧИТАЙТЕ НАСТУПНЕ.

ВИРОБНИК АБО ДИСТРИБ'ЮТОР НЕ НАДАЄ ЖОДНИХ ЗАЯВ АБО ГАРАНТІЙ ПОКУПЦЮ ЩО ВІН ЧИ ВОНА МАЄ КВАЛІФІКАЦІЮ ДЛЯ ВИКОНУВАННЯ БУДЬ-ЯКОГО РЕМОНТУ ПРОДУКТУ АБО ЩО ВІН ЧИ ВОНА МАЄ КВАЛІФІКАЦІЮ ДЛЯ ЗАМІНИ БУДЬ-ЯКИХ ЧАСТИН ПРОДУКТУ. НАСПРАВДІ, ВИРОБНИК ТА/АБО ДИСТРИБ'ЮТОР ПРЯМО ЗАЯВЛЯЄ, ЩО ВСІ РЕМОНТИ ТА ЗАМІНИ ДЕТАЛЕЙ ПОВИННІ ЗДІЙСНЮВАТИСЯ СЕРТИФІКОВАНИМИ ТА ЛІЦЕНЗОВАНИМИ СПЕЦІАЛІСТАМИ, А НЕ ПОКУПЦЕМ. ПОКУПЕЦЬ ПРИЙМАЄ НА СЕБЕ УСІ РИЗИКИ ТА ВІДПОВІДАЛЬНІСТЬ, ЩО ВИНΙΚАЮТЬ В НАСЛІДОК РЕМОНТУ ОРИГІНАЛЬНОГО ПРОДУКТУ АБО ЗАМІННИХ ЧАСТИН ДО НЬОГО, АБО ЩОДО ВСТАНОВЛЕННЯ НИМ ЧАСТИН НА ЗАМІНУ.