

# Пневмопістолет продувний довгий з регулятором Air Pro BGB80/BGB80-14



## КЕРІВНИЦТВО З ЕКСПЛУАТАЦІЇ ТА ОБСЛУГОВУВАННЯ

Уважно прочитайте інструкцію перед встановленням та використанням, це необхідно для безпечної експлуатації та технічного обслуговування.

## Після знайомства збережіть інструкцію.



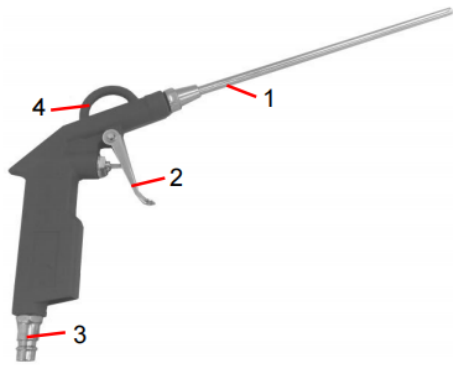
**УВАГА! Невиконання або ігнорування наступних правил безпеки може мати серйозні наслідки для вашої безпеки або безпеки інших осіб і вплинути на хороше функціонування інструменту.**

- Рекомендуємо довіряти використанню інструменту спеціально підготовленому персоналу.
- Використовуйте запобіжні окуляри або маски та рукавички під час роботи з інструментом.
- Для доливання олії використовуйте тільки рідини з характеристиками, зазначеними в даній брошурі.
- У разі непередбачених витоків масла та контакту зі шкірою, акуратно змийте його за допомогою води та лужного мила.
- Цей інструмент можна переносити вручну, після використання ми радимо класти його в упаковку.
- Немає особливих вимог щодо зберігання та складування.
- Для правильного функціонування інструменту необхідна ретельна перевірка кожне півріччя.
- Перевірте, чи інструмент не підключений до живлення, перш ніж починати його чищення або ремонт.
- Радимо, за можливості, користуватися балансиrom.
- У випадку щоденної роботи операторів у приміщенні, в якому еквівалентний рівень звукового тиску A, що випускається, перевищує граничне значення безпеки 70 дБ (A), необхідно користуватися індивідуальними засобами захисту органів слуху (навушники або біруші; знизити час знаходження в шумному приміщенні тощо).
- Необхідно підтримувати порядок і чистоту на робочих місцях, безлад може призвести до шкоди здоров'ю оператора.
- Не допускайте контакт сторонніх інструментів.
- Переконайтеся, що труби стисненого повітря відповідають потрібним розмірам.
- Не тягніть за трубу підключений до живлення інструмент, зберігайте його подалі від об'єктів, що ріжуть і випромінюють тепло.
- Необхідно містити інструментарій чистим та в хорошому стані користування, не знімайте засоби захисту та звукопоглинаючого пристрою.
- Перед тим, як від'єднати трубу стисненого повітря, переконайтеся, що вона не під тиском.
- Ретельно дотримуйтесь цих правил.
- Не використовуйте інструмент за наявності явних пошкоджень.
- Після приймальних випробувань готова продукція упаковується у картонні коробки, дерев'яні ящики чи інше пакування. Прилади транспортуються у заводській транспортній тарі. Прилади транспортують усіма видами транспорту за умови захисту від прямого впливу атмосферних опадів та різких ударів відповідно до Правил перевезення вантажів, що діють на даному виді транспорту. Прилади в упаковці підприємства-виробника допускаються транспортуванням критим автомобільним і залізничним транспортом, а також літаками в герметизованих відсіках при температурі навколишнього повітря від мінус 60 до плюс 60 °С, при відносній вологості не більше 80 %. Прилади повинні зберігатися в приміщенні при температурі повітря від мінус 50 до плюс 50 °С, відносній вологості не більше 80%, за відсутності в повітрі парів кислоти та лугів. Не допускається зберігання приладів на відкритих майданчиках та поблизу місця зберігання хімікатів та активних газів, що викликають корозію металу. Прилади консервації не піддаються.

### Використання за призначенням

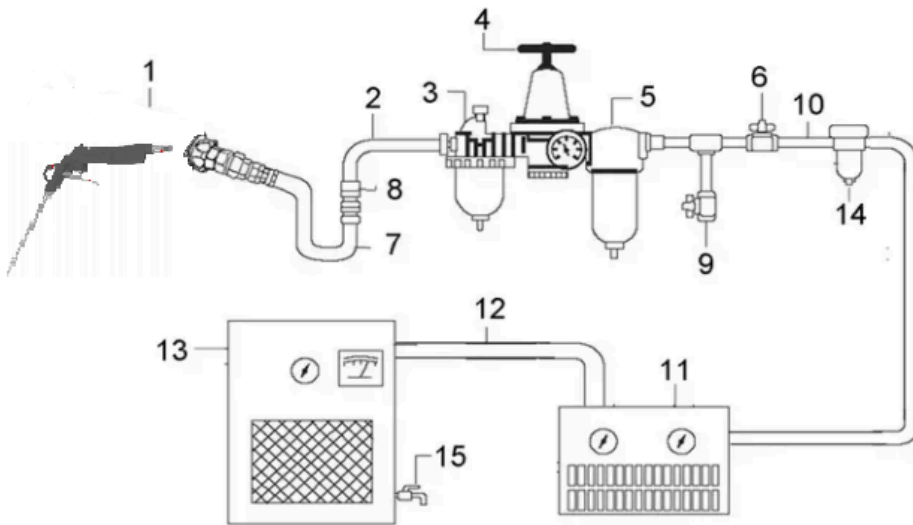
- Цей пневматичний продувний пістолет призначений для професійного продування та обдування стисненим повітрям.
- Максимальний допустимий робочий тиск не повинен бути перевищений. Робочий тиск: 2-6 бар. Забороняється експлуатація приладу з вибухонебезпечними, горючими або небезпечними для здоров'я газами.
- Будь-яке використання не за призначенням є неприпустимим. Забороняється вносити зміни до конструкції приладу. Використовуйте лише оригінальні запасні частини.
- За збитки, які виникли внаслідок використання не за призначенням, відповідальність несе лише користувач.
- Дотримуйтесь загальноновизнаних правил запобігання нещасним випадкам.

### Огляд



1. Носик
2. Курок
3. Фтинг
4. Вішак

**Схема підключення повітряної лінії**



1. Пневматичний інструмент
2. Повітряний шланг
3. Маслянка
4. Регулятор тиску
5. Фільтр
6. Запорний клапан
7. Гнучкий шланг
8. Корпус муфти і роз'єм
9. Зливний клапан
10. Труба і фітинг
11. Осушувач повітря
12. Труба і фітинг
13. Повітряний компресор
14. Автоматичний злив
15. Зливний клапан

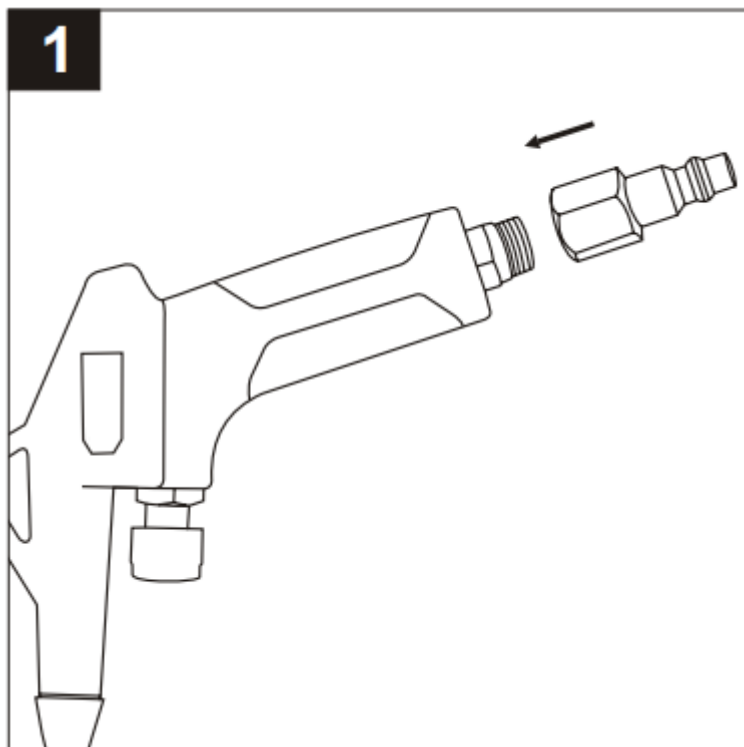
- Переконайтеся, що повітряний вентиль та курок перебувають у позиції «ВИМК» перед підключенням джерела повітря.
- Для роботи необхідний повітряний тиск силою від 2 до 6.3. бар.
- УВАГА!** Переконайтеся, що повітря, що подається, очищене від води та забруднень, а його тиск не перевищує 6.3. бар. Занадто високий тиск або забруднене повітря зменшать термін роботи пристрою через підвищений знос, також це може призвести до аварій і травм, а зменшення робочого тиску призводить до втрати потужності, а збільшення - до передчасного зносу.
- Наявність вологи та зважених твердих частинок у повітряній магістралі призводить до утворення корозії та механічних пошкоджень на деталях виробу, і, як наслідок, до виходу з ладу інструменту. Повітря має бути сухим і

збагаченим спеціальним маслом. Використовуючи неосушене та незбагачене маслом повітря, Ви скорочуєте термін служби будь-якого пневматичного інструменту.

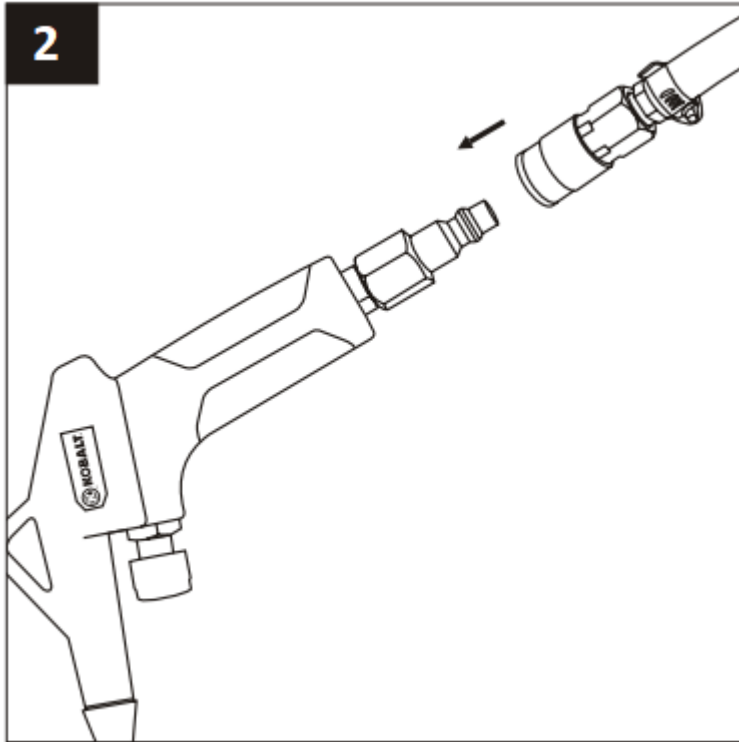
- Щодня спустошуйте ресивер компресора. Вода у потоці повітря призведе до пошкодження інструмента.
- Щотижня очищайте фільтр-регулятор.
- Під час використання надто довгих повітряних шлангів (більше 8 метрів) тиск повітря повинен бути збільшений. Мінімальний діаметр шланга має становити  $\frac{1}{4}$ . Внутрішні діаметри шланга та фітингів повинні збігатися.
- Не піддавайте шланг нагріванню, контакту з олією та гострими предметами. Перевірте шланг на зношування і переконайтеся, що всі з'єднання надійні.
- Періодично продуйте шланг потужним напором повітря (перед з'єднанням шлангу та пневматичного інструменту). Це процедура, важлива, щоб в пневмоінструмент не потрапила волога.

### ІНСТРУКЦІЯ З ЕКСПЛУАТАЦІЇ

1. Під'єднайте фітинг до інструменту. Для ущільнення використовуйте ущільнювальну стрічку.



2. Підключіть шланг подачі повітря до пістолета для продувки.



3. Направте на оброблювальну поверхню, та натисніть на курок (4).

### ДОГЛЯД ТА ОБСЛУГОВУВАННЯ

Рекомендується встановлювати вбудовану маслянку на лінії подачі повітря, оскільки це збільшує термін служби інструменту та забезпечує безперебійну роботу інструменту. Внутрішню маслянку слід регулярно перевіряти та заповнювати маслом для пневматичних інструментів. Належне регулювання вбудованої маслянки виконується, поклавши аркуш паперу біля випускних отворів інструменту та утримуючи дросель відкритим приблизно 30 секунд. Маслянка встановлена належним чином, коли на папері з'являється легка пляма олії. Слід уникати надмірної кількості масла.

У разі необхідності зберігання інструменту протягом тривалого періоду часу, він повинен отримати щедру кількість мастила в цей час. Інструмент має працювати приблизно на 30 секунд, щоб масло рівномірно розподілилося по інструменту. Інструмент слід зберігати в чистому і сухому місці.

Рекомендовані мастила: використовуйте оливу для пневматичних інструментів або будь-яку іншу високоякісну турбінну оливу, що містить абсорбент вологи, інгібітори іржі, зволожувачі металу.

Очищайте інструмент повністю бавовняною ганчіркою після кожного використання. Зберігайте інструмент у сухому та безпечному місці, недоступному для дітей.

### УСУНЕННЯ НЕСПРАВНОСТЕЙ

ПРОБЛЕМА	МОЖЛИВА ПРИЧИНА	СПОСІБ ВИПРАВЛЕННЯ
Інструмент працює повільно або не працює	<ol style="list-style-type: none"> <li>1. Пісок або гумка в інструменті.</li> <li>2. В інструменті немає масла.</li> <li>3. Низький тиск повітря.</li> <li>4. Витік повітряного шланга.</li> <li>5. Зниження тиску.</li> </ol>	<ol style="list-style-type: none"> <li>1. Промийте інструмент повітряним мастилом або розчинником гумки.</li> <li>2. Змастіть інструмент.</li> <li>3. а. Встановіть регулятор на інструменті на максимальне значення. б. Відрегулюйте регулятор компресора на інструмент максимум 90 PSI.</li> <li>4. Затягніть і ущільніть фітинги шлангів, якщо виявлені витіки. Використовуйте ущільнювальну стрічку.</li> <li>5. а. Переконайтеся, що шланг має правильний розмір. Довгий шланг або інструменти, що використовують великий об'єм повітря, можуть потребувати шланга з</li> </ol>

	<p>6. Зношена лопатка ротора.</p> <p>7. Видування вологи з вихлопу інструменту.</p>	<p>внутрішнім діаметром. 1/2 дюйма або більше залежно від загальної довжини шлангів.</p> <p>b. Не використовуйте декілька шлангів, з'єднаних разом за допомогою швидкоз'ємних фітингів. Це спричиняє додаткові перепади тиску та знижує потужність інструменту.</p> <p>Безпосередньо з'єднайте шланги разом.</p> <p>6. Замініть лопаті ротора.</p> <p>7. Вода в баку; зливний бачок. (Див. інструкцію до повітряного компресора). Змастіть інструмент маслом і запустіть його, поки вода не зникне. Знову змастіть інструмент і запустіть його на 1-2 секунди.</p>
--	---	--

#### Зберігання

- Зберігайте повітряний пістолет у приміщенні в сухому місці, захищеному від пилу та бруду.
- Використовуйте вішак (4), щоб правильно зберігати повітряний пістолет.

**УВАГА.** Постійне покращення продукції є довгостроковою політикою, тому виробник залишає за собою право на вдосконалення конструкції виробів без попереднього повідомлення та відображення в «Інструкції з експлуатації». Технічні характеристики можуть бути змінені без попередження.

**AIRBEST INDUSTRY CORP.**

## ДЕКЛАРАЦІЯ ВІДПОВІДНОСТІ ЄС



Ми заявляємо, що цей продукт відповідає вимогам Директиви Ради від червня 1989 р.

Що стосується техніки:

89/392/ЄЕС, 91/368/ЄЕС, 93/44/ЄЕС, 2006/42/ЄС

Застосований національний стандарт: ISO 8862-1 для рівня вібрації  
Pneurop 8N-1 для рівня шуму

ОПИС ПРОДУКТУ: ПНЕВМАТИЧНИЙ ІНСТРУМЕНТ

Номер моделі: BGB80/BGB80-14

Підпис емітента

Вінсент Ву з QA DEPT

Місце і дата видачі

AIRBEST INDUSTRY CORP.

6F-2, NO.158 Kancheng Rd., Panchiao District, New Taipei City, Тайвань 1 січня 2021 р.

Прочитайте та зрозумійте ці інструкції перед використанням інструменту

Прочитайте та дотримуйтесь усіх попереджень

Вимоги до подачі повітря

1. Подайте в інструмент чисте сухе повітря під тиском 6,2 бар (90 psi).

Більш високий тиск різко скорочує термін служби інструменту.

2. Під'єднайте інструмент до повітропроводу за допомогою труби, шланга та з'єднувачів з повітряним фільтром, регулятором, мастильним пристроєм.

Змащення:

Використовуйте лубрикатор повітряної лінії з маслом SAE №10, налаштованим на дві краплі на хвилину. Якщо мастильний пристрій для повітряної лінії використовувати не можна, додавайте повітряне моторне масло у вхідний отвір один раз на день.

Технічне обслуговування:

Розбирайте та перевіряйте пневматичний двигун і вузол регулятора Кожні три місяці, якщо інструмент використовується щодня.

Замініть пошкоджені або черв'ячні деталі

Особливі інструкції

Уважно прочитайте цю інформацію перед використанням машини

Неправильна експлуатація/використання може призвести до травм та/або пошкодження.