

Шліфмашина пневматична орбітальна без відбору пилю Pneumomaster GY-942B

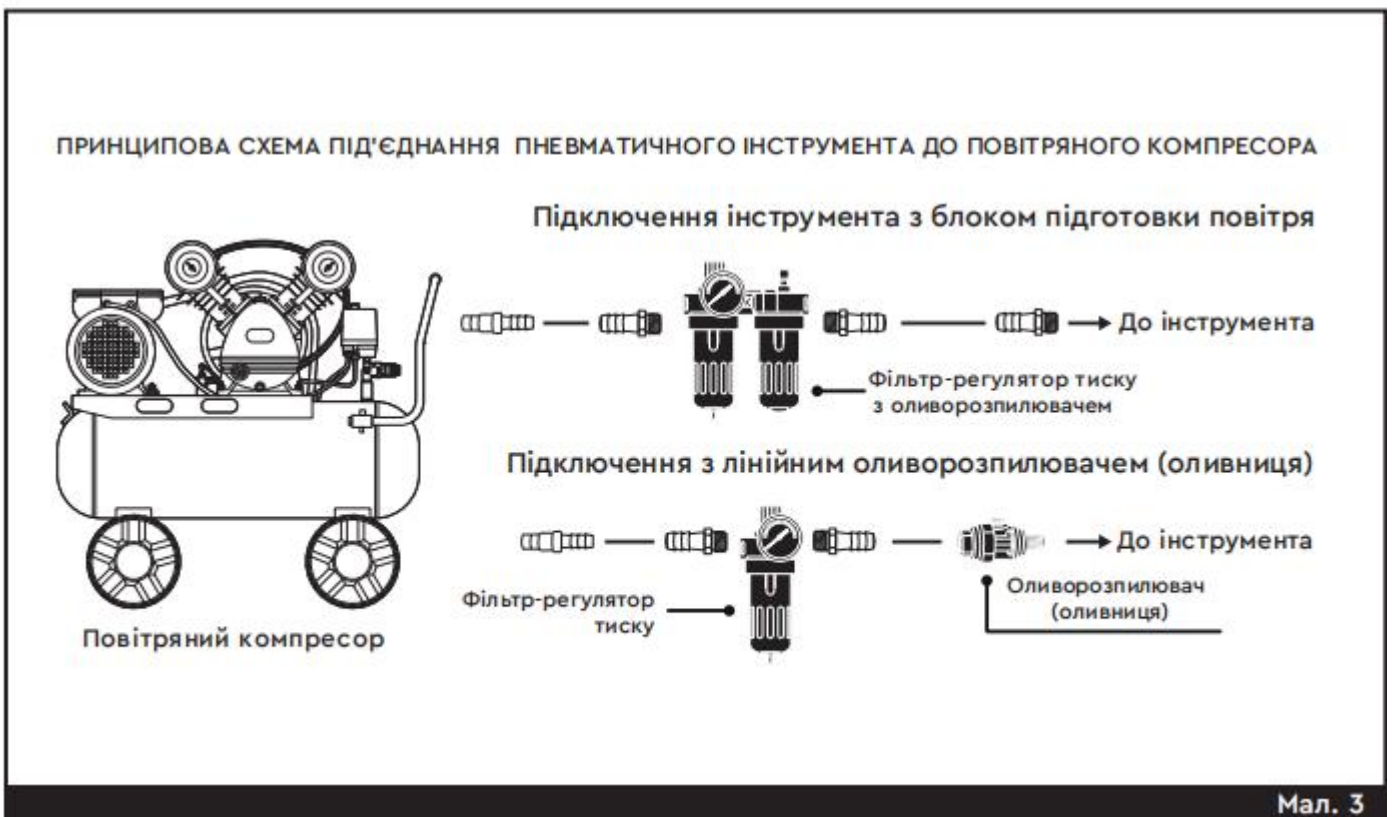
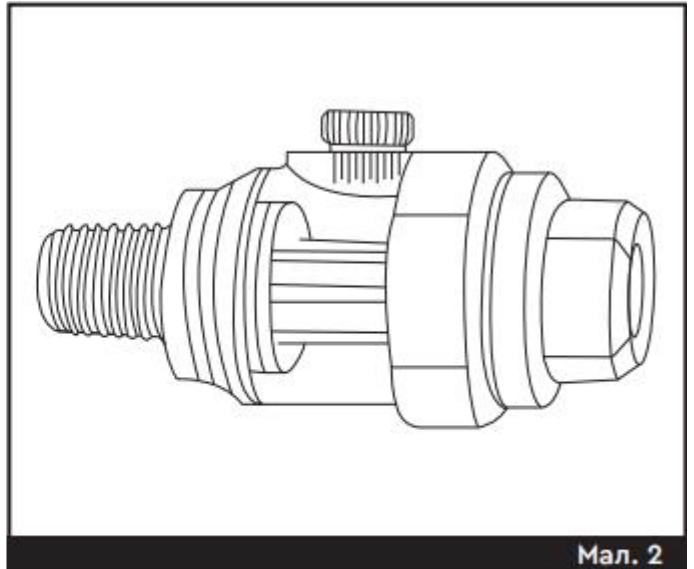
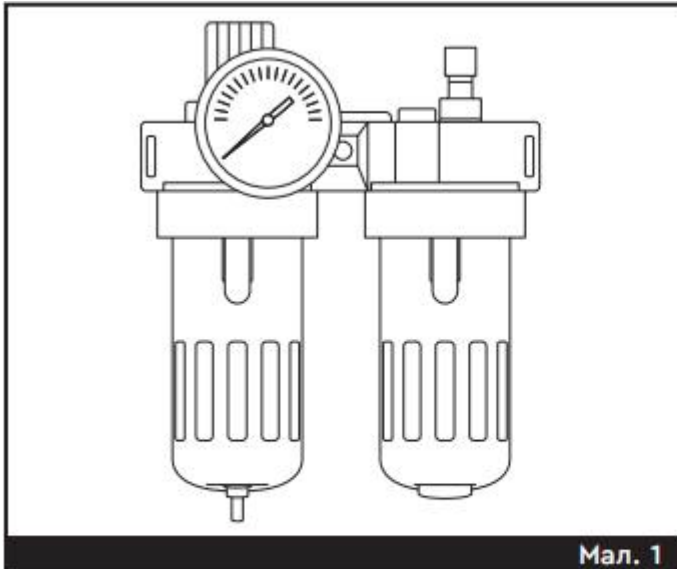


КЕРІВНИЦТВО З ЕКСПЛУАТАЦІЇ ТА ОБСЛУГОВУВАННЯ

Уважно прочитайте інструкцію перед встановленням та використанням, це необхідно для безпечної експлуатації та технічного обслуговування.

Після знайомства збережіть інструкцію.

ПОЯСНЮВАЛЬНІ МАЛЮНКИ



УМОВНІ ПОЗНАЧКИ

Використані в цій інструкції символи призначені для акцентування уваги користувача на можливому виникненні різних нештатних ситуацій.

Символи безпеки, а також відповідні пояснення необхідно уважно прочитати та зрозуміти. Наведені попередження не усувають ризики та не замінюють собою правильні дії, яких необхідно вжити, щоб уникнути можливого травмування та нещасних випадків.

⚠ Знак загальної застороги (ризик для людей, пояснено додатковим знаком або текстом)

📖 Дивитись інструкцію з експлуатації/брошуру

👂 Одягнути засіб захисту органів слуху


👁 Одягнути засіб захисту органів зору

👤 Одягнути маску

🧤 Одягнути захисні рукавички

CE Спеціальний знак, який засвідчує, що виріб відповідає основним вимогам директив ЄС і гармонізованим стандартам Європейського Союзу

Eurasian Единый знак обігу продукції на ринку держав-членів Євразійського економічного союзу

 Особлива утилізація (щоб запобігти можливій шкоді довкіллю, необхідно відокремити даний об'єкт від звичайних відходів та утилізувати його найбільш безпечним способом)

ТЕХНІКА БЕЗПЕКИ ПРИ РОБОТІ З ПНЕВМАТИЧНОЮ ВІБРАЦІЙНОЮ ШЛІФМАШИНОЮ

⚠ Попередження. Прочитайте всі застереження і вказівки. Недотримання застережень і вказівок може призвести до пожежі або серйозних травм.

Зберігайте на майбутнє ці попередження і вказівки в надійному місці.

Загальні вказівки

- При роботі з пневматичними інструментами будьте уважні, слідкуйте за тим, що Ви робите, та керуйтеся здоровим глуздом. Не використовуйте пневматичний інструмент, якщо Ви втомилися, а також перебуваючи під дією алкоголю або лікарських препаратів, що знижують реакцію.
- Найменша необережність при роботі з пневматичними інструментами може призвести до серйозної травми.
- При роботі використовуйте засоби індивідуального захисту. Використовуйте засоби захисту очей, шумопоглинальні навушники, захисні маски або респіратори та захисні рукавички.
- Носіть взуття з нековзкою підошвою.
- Завжди зберігайте рівновагу і стійку позу. Це дозволить Вам не втратити контроль при виникненні непередбаченої ситуації.
- Перед заміною оснащення, а також виконанням робіт з технічного обслуговування вимкніть пневматичний інструмент від джерела подачі повітря.
- Вмикайте подачу стисненого повітря тільки після встановлення необхідних насадок та під'єднання пневматичного інструмента до системи живлення.
- Для живлення пневматичного інструмента використовуйте тільки стиснене повітря.
- Запобігайте контакту одягу або волосся з працюючим пневматичним інструментом.

Безпека робочого місця

- Тримайте робоче місце в чистоті та забезпечте гарне освітлення. Погане освітлення або безлад на робочому місці можуть призвести до травмування.
- Не використовуйте пневматичні інструменти поблизу легкозаймистих рідин, газів або пилу.
- Під час роботи з пневматичним інструментом не підпускайте близько дітей або сторонніх осіб. Відволікання уваги може викликати у Вас втрату контролю над робочим процесом.

Загальні правила безпеки

- Прочитайте і зрозумійте інструкції щодо безпеки перед встановленням, роботою, ремонтуванням, технічним обслуговуванням, зміною пристосувань або виконанням робіт поблизу пневматичного інструмента. Нехтування цими вимогами може призвести до важкого травмування.
- Пневматичні інструменти мають встановлювати, регулювати та використовувати лише кваліфіковані оператори, які пройшли відповідне навчання.
- Не вносьте конструктивних змін до конкретного пневматичного інструмента. Зміни можуть зменшити ефективність запобіжних заходів і збільшити ризик для оператора.
- Не викидайте інструкції щодо безпеки: їх має зберігати оператор.
- Не працюйте з пошкодженим пневматичним інструментом.
- Необхідно періодично перевіряти чіткість маркувань з даними, що зазначені в цій інструкції. У разі потреби користувач має звернутися до виробника за етикетками, потрібними для заміни.

Небезпека викидання

- Усвідомлюйте, що руйнування оброблюваної деталі або пристосування, зокрема насадки для пневматичного інструмента, може призвести до викидання частин із високою швидкістю.
- Під час роботи з пневматичним інструментом завжди використовуйте стійкий до ударів захист очей. Необхідний ступінь захисту треба визначати для кожного випадку застосування.
- Впевніться в тому, що оброблювана деталь закріплена належним чином.

Небезпека намотування

- Небезпека намотування може призвести до удушення, скальпування та (або) поранень, якщо вільний одяг, ювелірні прикраси, шарфи тощо, а також волосся або рукавиці потрапляють у робочу зону поблизу пневматичного інструмента і його пристосувань.

Небезпека під час роботи

- Під час використання пневматичного інструмента руки оператора можуть наражатися на такі небезпеки, як удари, порізи або опіки. Важливо застосовувати відповідні рукавиці для захисту рук.
- Оператори та обслуговувальний персонал повинні бути фізично готові до роботи з пневматичним інструментом конкретних розмірів, ваги та потужності.
- Правильно тримайте пневматичний інструмент. Будьте готові до протидії звичайним або неочікуваним рухам. Забезпечте можливість роботи обома руками.
- Підтримуйте стійке положення тіла й майте надійну опору для ніг.
- Звільнюйте пристрій пуску-зупинення в разі переривання подачі енергії.
- Застосовуйте лише оливу, рекомендовану виробником.
- Необхідно застосовувати захисні окуляри. Рекомендовано застосовувати відповідні рукавиці та захисний одяг.

Небезпека повторюваних рухів

- Під час роботи оператор може відчувати дискомфорт у руках, плечах, шиї або інших частинах тіла.
- Під час роботи оператор має зайняти зручне, стійке положення з надійним спиранням на ноги. Протягом тривалої роботи оператору варто змінювати положення тіла. Це допомагає уникнути дискомфорту та стомлення.
- Оператор не повинен нехтувати такими симптомами, як стійкий або повторюваний дискомфорт, біль, печіння, щипання, отерплість тощо. Він має доповісти про них керівнику і порадитися з кваліфікованим лікарем.

Небезпека, спричинена пристосуваннями

- Перед встановленням або заміною насадки для пневматичного інструмента чи пристосування потрібно від'єднати пневматичний інструмент від джерела енергії.
- Застосовуйте лише розміри і типи пристосувань, рекомендовані виробником пневматичного інструмента.
- Не торкайтеся насадок під час роботи або безпосередньо після закінчення роботи з огляду на високу температуру та загострені крайки.

Небезпека на робочому місці

- Ковзання, спотикання і падіння є головними причинами травмування під час роботи. Треба зважати на слизькі поверхні й можливість спотикання, спричинену наявністю пневматичних або гідравлічних шлангів.
- Будьте надзвичайно уважні в незнайомому середовищі, де можуть існувати такі приховані небезпеки, як електрична або інша проводка.
- Пневматичний інструмент не можна використовувати в потенційно вибухонебезпечному середовищі. Він не має ізоляції, яка убезпечує від ураження електричним струмом.
- Потрібно впевнитися, що поблизу немає електричних кабелів, газових труб тощо, які спричиняють небезпеку в разі їх пошкодження внаслідок роботи пневматичного інструмента.

Небезпека, спричинювана пилом і димом

- Пил і дим, що утворюються під час роботи пневматичного інструмента, можуть спричинити важкі захворювання (наприклад, рак, астму, дерматити), впливати на дітородну функцію. Оцінювання ризику і впровадження відповідного контролю для таких небезпек є дуже важливим.
- Під час оцінювання ризику необхідно брати до уваги пил, утворюваний під час роботи пневматичного інструмента, і можливість розсіювання наявного пилу.
- Працювати і виконувати технічне обслуговування пневматичного інструмента потрібно згідно з рекомендаціями цієї інструкції, щоб звести до мінімуму утворення пилу і диму.
- Напрямок викидання має бути таким, щоб розсіювання пилу в запиленому середовищі було якнайменшим.
- Під час утворення пилу або диму в першу чергу належить контролювати їх біля джерела їх викидання.
- Усі пристосування та вбудовані пристрої, призначені для збирання, відсмоктування або видалення пилу і диму з повітря, слід правильно використовувати та обслуговувати згідно з інструкціями виробника.
- Вибирати, обслуговувати й замінювати насадки для пневматичного інструмента тощо потрібно згідно з рекомендаціями щодо експлуатування, щоб запобігти надмірному утворенню пилу або диму.
- Використовуйте респиратори згідно з інструкціями користувача і відповідно до вимог охорони здоров'я та техніки безпеки.

Небезпека, спричинювана шумом

- Нараження на дію шуму високого рівня може призвести до втрати слуху й інших проблем, таких як дзвін, шум, свист, гудіння у вухах. Тому є важливим оцінювання ризику і відповідне контролювання цих небезпек.
- Придатним засобом контролю для зменшення ризику може бути застосування демпфірувальних матеріалів для запобігання «дзвону» оброблюваної деталі.
- Застосовуйте засоби захисту вух згідно з інструкціями користувача і відповідно до вимог щодо охорони здоров'я та техніки безпеки.
- Робота з пневматичним інструментом і його технічне обслуговування мають відповідати рекомендаціям щодо експлуатування для запобігання недоцільному підвищенню рівня шуму.
- Вибір, технічне обслуговування та заміна насадок для пневматичного інструмента мають відповідати рекомендаціям щодо експлуатування для запобігання недоцільному підвищенню рівня шуму.
- Якщо пневматичний інструмент обладнаний глушником, завжди потрібно впевнитися, що він встановлений на своєму місці і перебуває в належному робочому стані під час роботи пневматичного інструмента.

Небезпека, спричинювана вібрацією

- Дія вібрації може впливати на нервову систему та кровообіг рук і ніг.
- У випадку роботи в холодному середовищі потрібно мати теплий одяг і зберігати руки сухими і теплими.
- У разі появи збліднення, відчуття отерплості, щипання, болю шкіри пальців або рук тощо необхідно припинити роботу з пневматичним інструментом, повідомити керівника і порадитися з лікарем.
- Робота з пневматичним інструментом і його технічне обслуговування мають відповідати рекомендаціям щодо експлуатації для запобігання недоцільному підвищенню рівня вібрації.
- Уникайте деренчання насадки по оброблюваній деталі. Це може призвести до помітного збільшення вібрації.
- Вибір, технічне обслуговування та заміна насадок для пневматичного інструмента мають відповідати рекомендаціям щодо експлуатування для запобігання недоцільному підвищенню рівня вібрації.
- Тримати пневматичний інструмент необхідно надійно, але не занадто міцно, з увагою на потрібне реактивне зусилля руки, оскільки ризик, спричинюваний вібрацією, зростає зі зростанням зусилля захоплення. Додаткові інструкції щодо безпеки для пневматичних інструментів

– Повітря під тиском може призвести до виникнення важких травм: завжди вимикайте постачання повітря, дренажний шланг та від'єднуйте пневматичний інструмент від джерела повітря, коли пневматичний інструмент не працює, перед зміною пристосувань або під час ремонту.

Ніколи не спрямовуйте струмінь повітря на себе або когось іншого.

– Гнучкі шланги можуть призвести до важких травм. Завжди перевіряйте цілісність шлангів, цілісність і щільність їх приєднань.

– Холодне повітря не можна спрямовувати на руки.

– У разі застосування універсальних гнучких з'єднань потрібно встановлювати блокувальні штифти і користуватися безпечними гнучкими кабелями для запобігання можливому руйнуванню приєднань шланга до пневматичного інструмента або шланга до шланга.

– Не перевищуйте максимального тиску повітря, зазначеного на пневматичному інструменті.

– Ніколи не переносьте пневматичний інструмент за шланг.

Використання пневмоінструмента

– Рекомендований робочий тиск становить 6,3 бар. Занадто високий робочий тиск або недостатньо очищене повітря може призвести до виходу пневматичного інструмента з ладу.

– Не використовуйте компресор та пневматичний інструмент без встановленого та справного аварійного клапана компресора.

– Мінімальний внутрішній діаметр повітряного шланга становить 1/4 дюйма (6,35 мм). При загальній довжині повітряної лінії більше 8 метрів рекомендований діаметр становить 3/8 дюйма (9,5 мм).

– Надійно зафіксуйте оброблювану деталь перед початком роботи, аби уникнути її раптових переміщень та, як наслідок, травматизму при роботі.

– Не залишайте підключений пневматичний інструмент без нагляду.

– Уникайте контакту пневматичного шланга з цвяхами або іншими гострими предметами, що можуть пошкодити шланг, агресивними рідинами та гарячими поверхнями. Перед початком роботи переконайтеся в тому, що пневматичні шланги не зношені, а всі з'єднання надійні.

– Перед застосуванням переконайтеся, що пневматичний інструмент не має пошкоджень і справно функціонує. Не намагайтеся усунути несправності самостійно - це може призвести до отримання травм і втрати гарантії.

Користуйтеся послугами авторизованих сервісних центрів.

– Зберігайте невикористовувані пневматичні інструменти в недоступному для дітей місці. Не дозволяйте користуватися цим пневматичним інструментом особам, які не знайомі з роботою з ним або не читали цих інструкцій. Пневматичні інструменти небезпечні в руках недосвідчених осіб.

– При проведенні робіт враховуйте їх умови та специфіку. Використання пневматичних інструментів для непередбачених робіт може призвести до небезпечних ситуацій.

Технічне обслуговування

– Після закінчення роботи пневматичний інструмент повинен бути очищений від бруду.

– Не розбирайте і не змінюйте конструкцію пневматичного інструмента й аксесуарів.

– Ремонт Вашого пневматичного інструмента повинен проводитися тільки кваліфікованими фахівцями в офіційних сервісних центрах.

⚠ Слідкуйте за справністю пневматичного інструмента.

У разі відмови в роботі, при появі запаху, характерного для горілої ізоляції, сильного стуку, шуму, іскор необхідно негайно припинити роботу і звернутися до сервісного центру.

Ця інструкція не може врахувати всі випадки, які можуть виникнути в реальних умовах експлуатації пневматичного інструмента.

Тому під час роботи з пневматичним інструментом необхідно бути вкрай уважним і акуратним.

ОПИС, ПРИЗНАЧЕННЯ ТА ЗОВНІШНІЙ ВИГЛЯД ПНЕВМОІНСТРУМЕНТА

⚠ Прочитайте всі застереження і вказівки. Недотримання застережень і вказівок може призвести до серйозних травм.

Характеристики

Бренд	Pneumomaster
Сфера промисловості	Деревообробка, Металообробка, Обробка поверхні
Тип задачі	Обробка дерев'яних поверхонь, Обробка країв та кутів, Обробка металевих поверхонь, Очищення поверхонь, Полірування та шліфування поверхонь

Витрата повітря	400 л/хв
Швидкість обертання	16 000 об/хв
Робочий тиск	6,0 бар
Діаметр круга	50 мм
Корпус	Металевий
Вага	0,7 кг

Особливості: пневматична шліфувальна машина GY-942B з діаметром підшви 50 мм призначена для обробки плоских поверхонь із високими вимогами до чистоти шліфування в меблевому виробництві, ремонті, оздоблювальних роботах і дрібносерійному виробництві.

Pneumomaster GY-942B — це високошвидкісна пневматична шліфувальна машина з концентричним типом обертання, яка забезпечує точну і рівномірну поліровку. Призначена для фінішного шліфування рівних поверхонь.

Завдяки прямій передачі крутного моменту до шпинделя, GY-942B забезпечує стабільну роботу на високій швидкості.

Ідеальна для легкого шліфування, полірування лакованих, фарбованих або делікатних поверхонь.

⚠ Передача вібрації під час реального використання пневматичного інструмента може відрізнятися від задекларованого загального показника залежно від умов, у яких використовується пневматичний інструмент.

Необхідно визначати заходи безпеки для захисту користувача, які ґрунтуються на оцінці піддавання впливу вібрацій у реальних умовах використання (беручи до уваги всі деталі операційного циклу, такі як кількість разів вимкнення пневматичного інструмента і коли він працював на холостому ході, на додаток до часу запуску).

ПІДГОТОВКА ДО РОБОТИ

⚠ Перед заміною абразивного паперу, а також виконанням робіт з технічного обслуговування вимкніть пневматичний інструмент від джерела подачі повітря.

Змащення

Пневматичний інструмент, що має пневматичний двигун, при роботі потребує змащення через повітряний канал.

Рекомендується використовувати фільтр-регулятор тиску й оливорозпилювач. Оливорозпилювач встановлюється після фільтра-регулятора й автоматично подає необхідну кількість оливи до пневматичного інструмента.

Зазвичай використовують один із двох видів оливорозпилювачів:

– у складі блока підготовки повітря (Мал. 1).

– лінійний, що встановлюється на вхід пневматичного інструмента (оливниця) (Мал. 2).

Оливницю необхідно налаштовувати на подачу двох крапель на хвилину.

Якщо пневматичний інструмент використовується без оливорозпилювача, необхідно проводити змащення флаконом з оливою по 4-5 крапель у вхідний отвір подачі повітря кожного разу перед початком експлуатації або кожні 2-3 години роботи.

⚠ Використовуйте спеціальну оливу для змащування пневматичного інструмента.

Заборонено використовувати інші види оливи.

На Мал. 3 зображена принципова схема підключення до компресора. Для використання фарбувальних, продувних пістолетів та пістолетів для підкачування коліс заборонено використовувати оливорозпилювач.

Схему підключення таких інструментів дивіться в їх супровідній документації.

Підключення

Важливо, щоб довжина шланга між оливорозпилювачем та пневматичним інструментом була не більше 12 метрів: при більшій довжині розподіл оливи з повітрям проводиться не так ефективно, а на стінках починає утворюватися конденсат, що знижує продуктивність роботи.

Періодично перед підключенням пневматичного інструмента продувайте стисненим повітрям шланг подачі, аби видалити можливу вологу зі шланга:

– Загвинтіть штуцер із комплекту та затягніть за допомогою ключа.

– Переконайтеся в герметичності з'єднання штуцера з пневматичним інструментом. У випадку негерметичності з'єднання виконайте ущільнення за допомогою фум-стрічки або інших сантехнічних ущільнювачів.



– Переконайтеся в герметичності з'єднання штуцера з пневматичним інструментом. У випадку негерметичності з'єднання виконайте ущільнення за допомогою фум-стрічки або інших сантехнічних ущільнювачів.

Прикріплення подушечок/наждакового паперу

Опорна пластина має поверхню з липучкою для зручного кріплення та зняття шліфувальних подушечок та наждакового паперу.

Виберіть відповідну подушечку або наждачний папір для вашого завдання.

Вирівняйте шліфувальну подушку/наждачний папір по опорній пластині.

Для надійного кріплення необхідно сильно натиснути.

Увімкнення/вимкнення та керування швидкістю

Пристрій має датчик захисту від випадкового натискання.

Для виконання дії натисніть курок.

Відрегулюйте швидкість, повертаючи внутрішній перемикач повітряного потоку (регулятор швидкості). Поверніть його у положення «МАХ» для збільшення швидкості та у положення «О» для зменшення швидкості.

Методи шліфування та полірування

Обертальний рух цього інструменту призначений для зменшення кругових слідів. Прикладайте рівномірний тиск і переміщуйте інструмент рухомими поверхнями.

РОБОТА З ПНЕВМАТИЧНИМ ІНСТРУМЕНТОМ

Перед налаштуванням, обслуговуванням та роботою з пневматичним інструментом ознайомтеся з правилами техніки безпеки.

Обов'язково використовуйте відповідні захисні засоби.

Пневматична вібраційна шліфувальна машина підходить для швидкого зняття матеріалу з рівних або профільних поверхонь, а також для підготовки поверхонь під фарбування.

Шліфувальна машина дозволяє дуже швидко знімати матеріал, виключаючи появу подряпин і забезпечуючи рівномірність обробки. Будь-яке застосування або використання цього пневматичного інструмента не за призначенням суворо заборонено.

– Налаштуйте тиск 6,3 бар у вихідному редуційному клапані компресора.

– Підключіть пневматичний інструмент до повітряного шланга.

– За допомогою регулятора можна встановити бажану частоту коливань шліфувальної платформи. Робоча швидкість змінюється залежно від величини зернистості шліфувального паперу.

– Перед початком роботи визначте оптимальну швидкість і зернистість, перевіряючи роботу на запасних шматках матеріалу (на більш грубих абразивних матеріалах швидкість коливань під навантаженням буде меншою, ніж на дрібнозернистих).

Рекомендації з використання

– Платформу шліфмашини опускайте на поверхню заготовки плавно, всією площиною.

– Шліфуйте заготовку круговими або еліптичними рухами. Після закінчення тримайте руки подалі від рухомих частин.

– При заміні абразивного паперу відключайте пневматичний інструмент від системи живлення, щоб уникнути травм.

ПРАВИЛА ДОГЛЯДУ ЗА ПНЕВМАТИЧНИМ ІНСТРУМЕНТОМ

! У разі виявлення пошкоджень пневматичного інструмента або при ненормальній роботі шліфувальної машини зверніться до офіційного сервісного центру. Технічне обслуговування, виконане некваліфікованим персоналом, може стати причиною пошкодження пневматичного інструмента і травм.

У вхідному з'єднанні міститься повітряний фільтр. Періодично перевіряйте чистоту фільтра. Якщо фільтр забруднений, його необхідно прочистити:

– Щоб очистити фільтр, викрутіть штуцер під'єднання системи живлення.

– Очистіть фільтр за допомогою стисненого повітря або м'якої щітки.

ЗБЕРІГАННЯ ТА ТРАНСПОРТУВАННЯ

Перед тривалим зберіганням необхідно закапати у вхідний канал пневматичного інструмента декілька крапель оливи для пневматичного інструменту, щоб запобігти утворенню корозії. Після цього під'єднайте пневматичний інструмент до системи живлення та увімкніть його на 10 секунд.

Якщо пневматичний інструмент довго не буде використовуватися, необхідно провести його консервацію: очистити корпус від забруднень та змастити його тонким шаром оливи, після чого упакувати в штатну коробку.

Не очищуйте пневматичний інструмент за допомогою агресивних рідин або розчинників.

Завжди зберігайте пневматичний інструмент у сухому опалювальному та вентильованому приміщенні, захищеному від проникнення парів кислот, лугів і агресивних речовин, при температурі від +5 °C до +40 °C і відносній вологості не більше 80%.

Зберігайте пневматичний інструмент у недоступних для дітей місцях.

УТИЛІЗАЦІЯ

! Не викидайте пневматичний інструмент разом із побутовими відходами! Пневматичний інструмент, що був виведений з експлуатації, підлягає окремому зберіганню та утилізації відповідно до природоохоронного законодавства.

ПОШУК ТА УСУНЕННЯ НЕСПРАВНОСТЕЙ

Несправність	Причина	Усунення несправності
Пневмоінструмент не працює	Пневмолінія має втрату повітря	Перевірити та усунути наявність втрати повітря на шляху пневматичної лінії
	Не відкрито кран подачі повітря	Відкрити кран подачі повітря
	У пневмолінії відсутній тиск	Увімкнути компресор та накачати його до робочого тиску 6,3 бар
Пневмоінструмент працює, але зі зменшеною потужністю	Пневмолінія має втрату повітря	Перевірити та усунути наявність втрати повітря на шляху пневматичної лінії
	Пневмоінструмент не змащений пневматичною оливою	Додати 3-4 краплі пневматичної оливи через штуцер або використовувати оливорозпилювачі
	Замалий тиск у ресивері компресора	Підкачати тиск у ресивері до робочих 6,3 бар
	Бруд чи пісок попали всередину пневмоінструмента	Промити пневмоінструмент пневматичною оливою або розчинником
	Знос лопатей ротора	Замінити лопаті ротора
Сильні вібрації пневмоінструмента	Змащення пневмоінструмента проведене неправильно	Промити пневмоінструмент розчинником та додати 3-4 краплі пневматичної оливи

Якщо є сумніви щодо можливості проведення обслуговування власними силами, зверніться по допомогу до авторизованого сервісного центру. Всі заходи, пов'язані з обслуговуванням внутрішньої будови пневмоінструмента, рекомендується проводити в авторизованому сервісному центрі.